

# **BAB I**

## **GAMBAR UMUM PERUSAHAAN**

### **1.1 Sejarah singkat PT kilang Pertamina internasional RU II Dumai**

PT Pertamina adalah perusahaan minyak dan gas bumi yang dimiliki pemerintah Indonesia (*National Oil Company*), yang berdiri sejak tanggal 10 Desember 1957 dengan nama PT. Pertamina pada tahun 1961 perusahaan ini berganti nama menjadi PN. Pertamina. Sebutan ini tetap dipakai setelah Pertamina berubah status hukumnya menjadi PT. Pertamina (PERSERO) pada tanggal 17 september 2003 berdasarkan undang-undang Republik Indonesia nomor 22 tahun 2001 pada tanggal 23 november 2001 tentang minyak dan gas bumi. Pertamina (perusahaan pertambangan minyak dan gas bumi negara) adalah sebuah BUMN yang bertugas mengelola penambangan minyak dan gas bumi di Indonesia. Pertamina masuk urutan ke 122 dalam *fortune global 500* pada tahun 2013 Pertamina pernah mempunyai monopoli pendirian SPBU di Indonesia, namun monopoli tersebut telah dihapuskan pemerintah pada tahun 2001.

Tugas utama PT. Pertamina diatur dalam UU No.8 tahun 1971, yaitu sebagai berikut:

1. Melaksanakan pengusahaan minyak dan gas dalam arti seluas-luasnya, guna memperoleh hasil sebesar-besarnya untuk kemakmuran rakyat dan Negara.
2. Menyediakan dan melayani kebutuhan bahan-bahan minyak dan gas bumi dalam negeri yang pelaksanaannya diatur dengan aturan pemerintah.

Pada tanggal 17 september 2003, berdasarkan UU No. 20 tahun 2001 dan PP no. 31 tahun 2003 PT. Pertamina berubah nama menjadi PT. Pertamina (PERSERO) yang memiliki tugas-tugas pokok yang harus dilakukan dengan sebaik-baiknya sebagai berikut:

#### 1. Eksplorasi dan Produksi

Kegiatan ini mencakup upaya pencarian lokasi yang memiliki potensi ketersediaan minyak dan gas bumi, kemungkinan penambangannya, serta proses produksi menjadi bahan baku untuk proses pengolahan.

#### 2. Pengolahan

Kegiatan ini tersusun dari proses-proses pemisahan dan pemurnian untuk mengolah minyak dan gas mentah menjadi produk yang diinginkan seperti premium, solar, kerosin, petrokimia, dan lain-lain.

#### 3. Pembekalan dan Pendistribusian

Kegiatan ini meliputi penampungan, penyimpanan, serta pendistribusian bahan baku ataupun produk akhir yang siap dikirim.

#### 4. Penunjang

Kegiatan penunjang mencakup segala kegiatan yang dapat menunjang terselenggaranya kegiatan-kegiatan eksplorasi, produksi, pengolahan, pembekalan, dan pendistribusian. Kegiatan penunjang ini diantaranya pengadaan penyukuhan keselamatan kerja, dan lain-lain.

Perusahaan ini juga mengoperasikan 7 kilang minyak dengan kapasitas total 1.051,7 MBSD, pabrik petrokimia dengan kapasitas total 1.507.950 ton per tahun dan pabrik LPG dengan kapasitas total 102,3 juta ton per tahun. Pertamina adalah hasil gabungan dari perusahaan Pertamina dengan Permina yang didirikan pada tanggal 10 desember 1957. Penggabungan ini terjadi pada 1968. PT. Pertamina (PERSERO) didirikan berdasarkan akta Notaris Lenny Janis Ishak, SH No.20 tanggal 17 September 2003, dan disahkan oleh Menteri Hukum & HAM melalui surat Keputusan No. C-24025 HT.01.01 pada tanggal 09 Oktober 2003. Pendirian Perusahaan ini dilakukan menurut ketentuan-ketentuan yang tercantum dalam undang-undang No. 1 tahun 1995 tentang PERSEROan Terbatas, Peraturan Pemerintah No.12 tahun 1998 tentang Perusahaan PERSEROan, dan Peraturan Pemerintah No.45 tahun 2001 tentang perubahan atas Peraturan Pemerintah No. 12 tahun 1998 dan peralihannya berdasarkan PP No. 31 tahun 2003 “Tentang Pengalihan Bentuk Perusahaan Pertambangan Minyak dan Gas Bumi Negara

(Pertamina) Menjadi Perusahaan PERSERO”. Unit lokasi PT. Pertamina dapat di lihat pada tabel 1.1 di bawah ini.

Tabel 1.1 Unit Lokasi PT. Pertamina *Refinery Unit*

<b>Refinery Unit</b>	<b>Lokasi</b>	<b>Kapasitas CDU (MBSD)</b>
II	Dumai Sei Pakning – P. Brandan	170
III	Plaju	134
IV	Cilacap	345
V	Balikpapan	260
VI	Balongan	125
VII	Kasim	10

(Sumber: Dokumentasi, 2024)

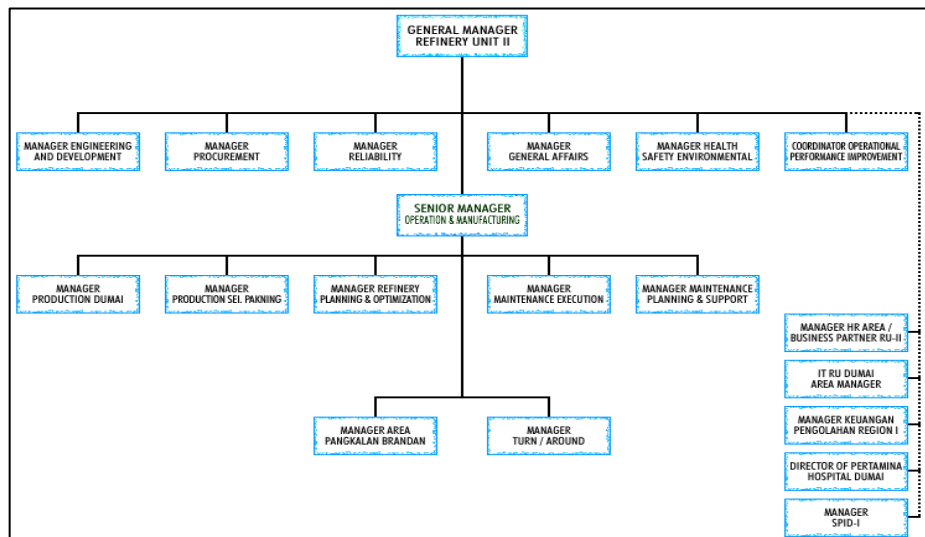
## 1.2 Visi dan Misi

PT Pertamina RU II Dumai memiliki visi yaitu menjadi kilang minyak dan petrokimia yang kompetitif di Asia Tenggara. Untuk mencapai visi tersebut maka PT Pertamina RU II Dumai memiliki misi diantaranya melakukan usaha dibidang pengolahan minyak bumi dan petrokimia yang dikelola secara profesional dan kompetitif berdasarkan Tata Nilai 6 C (*Clean, Competitive, Confident, Costumer Focus, Commercial dan Capable*) untuk memberikan nilai lebih bagi pemegang saham, pelanggan, pekerja, dan lingkungan.

## 1.3 Struktur Organisasi

Organisasi adalah persekutuan antara dua pihak atau lebih yang bekerja sama untuk mencapai suatu tujuan tertentu. Struktur organisasi adalah gambaran diri organisasi atau susunan pengurus dalam organisasi berdasarkan kedudukan atau jabatan masing-masing yang disusun berbentuk seperti bagan. Pembentukan struktur organisasi atau instansi serta dengan memperhatikan keterampilan yang dimiliki oleh masing-masing karyawan. Mencapai suasana kerja yang baik dan menghindari dapat terjadinya kesalahan-kesalahan dalam melaksanakan tugas dan wewenang dalam suatu perusahaan sehingga proses produksi perusahaan dapat berjalan baik dan lancar.

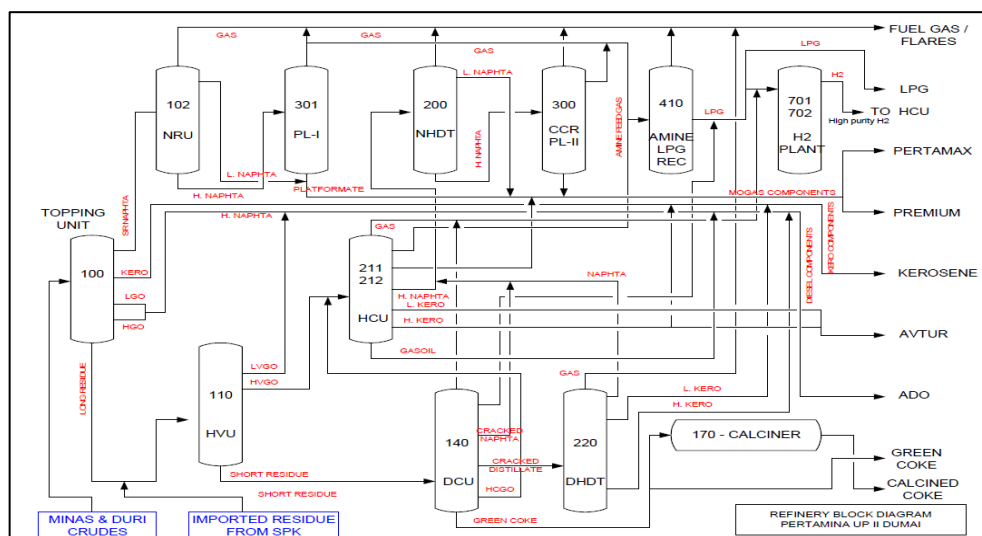
Organisasi yang dimaksud disini adalah untuk menunjukkan hubungan antar atasan dengan bawahan sehingga jelas kedudukan, wewenang akan tanggung jawab setiap masing-masing. Diagram struktur organisasi pada PT. Pertamina dapat di lihat pada gambar 1.1 di bawah ini.



Gambar 1.1 Gambar Struktur Organisasi  
(Sumber: Dokumentasi, 2024)

#### 1.4 Ruang Lingkup PT kilang Pertamina internasional RU II Dumai

Pengolahan minyak mentah di Pertamina RU-II Dumai dapat dikelompokkan ke dalam tiga kompleks, yaitu Hydro Skimming Complex (HSC), Hydro Cracking Complex (HCC), dan Heavy Oil Complex (HOC). Pengelompokan tersebut didasarkan atas bahan baku serta proses yang terjadi di dalamnya. Ketiga kompleks tersebut masih terbagi lagi menjadi beberapa unit-unit pengolahan. Diagram alir sederhana dari proses pengolahan kilang minyak PT. Pertamina RU-II Dumai dapat dilihat pada gambar 1.2 di bawah ini.



Gambar 1.2 Pengolahan minyak di PT Pertamina internasional RU II Dumai  
(Sumber: Dokumentasi, 2024)

#### 1.4.1 *Hydro Skimming Complex (HSC)*

HSC mengolah minyak mentah menjadi beberapa produk terutama gasoline dengan angka oktan tinggi. Terdapat dua proses yang terjadi di HSC yaitu *primary* proses yang bertujuan untuk memisahkan fraksi-fraksi minyak mentah berdasarkan trayek titik didihnya. *Secondary* proses yang bertujuan untuk memisahkan produk hasil *primary* process dengan berbagai reaksi kimia berkatalis untuk memperbaiki kualitas produk tersebut. Terdapat enam unit yang ada di kompleks HSC yaitu.

##### 1. *Crude Distillation Unit (CDU) – 100*

CDU berfungsi untuk memisahkan minyak mentah menjadi fraksi-fraksinya berdasarkan trayek titik didih masing-masing fraksi. Unit ini disebut juga dengan topping unit dan bekerja berdasarkan prinsip distilasi *atmosferik*. Temperatur operasinya kurang lebih 330<sup>0</sup>C. Kapasitas minyak mentah yang dapat diolah yaitu 127 MBSD (kapasitas operasi), sedangkan kapasitas desainnya adalah 130 MBSD. Kapasitas tersebut belum termasuk kapasitas CDU di kilang Sei Pakning yang berjumlah 47 MBSD (kapasitas operasi) dengan kapasitas desain 50 MBSD. Jenis umpannya adalah Minas (*Minas Crude*) sebanyak 85% volume dan Duri (*Duri Crude*) sebanyak 15% volume. Produk yang dihasilkan unit ini adalah.

- a. Gas yang dapat digunakan sebagai *Fuel gas system* kilang atau dibuang ke *flare*.
- b. *Straight Run Naphtha* yang sebagian diambil sebagai produk dan sebagian lagi diumpankan ke NRU.
- c. *Kerosene*, sebagai produk jadi.
- d. *Light gas Oil* dan *Heavy gas Oil* yang digunakan sebagai komponen blending ADO (*Automotive Diesel Oil*).
- e. *Long Residue* yang sebagian besar (56%) digunakan sebagai umpan *High Vacuum Distillation (HVU)* Unit dan sebagian lagi digunakan sebagai komponen blending *Low Sulphur Wax Residue (LSWR)* sebagai bahan bakar atau diekspor.

## 2. *Naphtha Rerun Unit (NRU) – 102*

*Naphtha Rerun Unit (NRU)* berfungsi untuk memisahkan produk *Straight Run Naphtha* keluaran CDU kilang Dumai dan kilang Sei Pakning menjadi *Light Naphtha* dan *Heavy Naphtha* dengan proses distilasi. Seluruh nafta ringan disimpan ke tangki sebagai komponen blending gasolin sedangkan seluruh nafta berat diumpungkan ke unit *Hydrobon Platforming*. Nafta ringan memiliki rentang titik didih  $30^{\circ}$  hingga  $80^{\circ}$  sedangkan nafta berat memiliki rentang titik didih  $80^{\circ}\text{C}$  hingga  $160^{\circ}\text{C}$ . Temperatur operasi di rerun tower kurang lebih  $130^{\circ}\text{C}$ . Kapasitas operasi SRN yang diolah yaitu 8 MBSD. Produk yang dihasilkan unit ini adalah.

- a. *Offgas* yang digunakan sebagai bahan bakar kilang atau dibuang ke *flare*.
- b. *Light Naphtha* yang digunakan sebagai komponen blending *Gasoline*.
- c. *Heavy Naphtha* yang digunakan sebagai umpan unit PL-I, yang kemudian di *treating* di unit *Hydrobon* dan *Platforming PL-1*

## 3. *Hydrobon Platforming Unit (PL-I) – 301*

PL-I terdiri dari dua bagian yaitu *Hydrobon* dan *Platforming*. Kedua bagian tersebut saling berkaitan. *Hydrobon* adalah kumpulan unit yang memiliki tujuan untuk memurnikan *heavy naphtha* keluaran NRU dari pengotor berupa senyawa *Nitrogen, Sulfur, Oksigen, Klorida, senyawa-senyawa Olefin, dan logam* yang dapat meracuni katalis bagian *Platforming*. Kandungan *Nitrogen, Sulfur, Oksigen* maksimum diperbolehkan adalah 0,5 ppm. *Platforming* adalah kumpulan unit yang berfungsi untuk mengubah fraksi *gasoline* yang punya angka oktan rendah menjadi oktan yang bernilai tinggi, sebagai umpannya adalah *treated heavy naphtha* dengan kapasitas 6189 BPSD ( $41,0 \text{ m}^3/\text{jam}$ ). Katalis yang dipakai unit ini adalah R-56. Produk yang dihasilkan unit *Hydrobon* dan *Platforming* ini adalah.

- a. gas yang digunakan sebagai bahan bakar kilang dan sisanya dibuang ke *flare*.
- b. Gas  $\text{H}_2$  yang digunakan untuk recycle gas dalam proses LPG yang akan dikirim ke unit *Amine & LPG Recovery*.

c. *Reformat* yang digunakan sebagai komponen blending gasoline.

#### 4. *Naphtha Hydrotreating Unit (NHDT) – 200*

NHDT berfungsi untuk menghilangkan pengotor pada nafta seperti sulfur, oksigen, nitrogen, klorida, serta untuk menjenuhkan *olefin*. Pengotor-pengotor tersebut dapat meracuni katalis unit PL-II. Sedangkan olefin perlu dijenuhkan untuk menjaga stabilitas produk *platformat* supaya tidak mudah bereaksi. Fungsi NHDT ini sama dengan unit PL-I bagian *hydrobon*, dan untuk memisahkan *heavy naphtha* dengan *light naphtha* dalam *naphtha* yang akan digunakan sebagai umpan unit *Platforming II*. Umpan NHDT terdiri dari *Straight Run Naphtha (SRN)* dari CDU, *Heavy Naphtha* dari *HC Unibon* serta *Crack Naphtha* dari *Delayed Cooker Unit (DCU)* dengan kapasitas 10.1 MBSD (67,0 m<sup>3</sup>/jam) dan menghasilkan produk *Light naphtha* dan *Treated Heavy Naphtha*, unit ini beroperasi pada suhu 310 – 350<sup>0</sup>C dengan tekanan reaktor 52,0 kg/cm<sup>2</sup>. Produk yang dihasilkan unit *Naphtha Hydrotreating (NHDT)* adalah.

- a. gas yang digunakan sebagai bahan bakar kilang dan sisanya dapat dibuang ke *flare*.
- b. *Light Naphtha* yang digunakan sebagai komponen *blending gasoline* atau sebagai *fuel oil* di unit H2 Plant.
- c. *Hydrotreated Naphtha* sebagai umpan ke unit PL-II.

#### 5. *Platforming II Unit (PL-II) – 300*

PL-II berfungsi untuk mengkonversi *Hydrotreated Naphtha* dari NHDT mejadi *platformat* yang disebut juga dengan *high grade motor fuel*. Terjadi peningkatan ON dalam konversi tersebut. Reaksi yang terjadi di unit ini sama dengan reaksi yang terjadi di unit PL-I yaitu *dehidrogenasi*, *hydrocracking parrafin*, *isomerisasi*, dan *dehidrosiklisasi parafin*. Melaksanakan reaksi tersebut dipergunakan katalis *bimetalik* UOP R-134 (Pt-Rh/Al<sub>2</sub>O<sub>3</sub>) dengan temperatur operasi 540<sup>0</sup>C, tekanan operasi 9 kg/cm<sup>2</sup>, dan rasio minimum H<sub>2</sub> terhadap hidrokarbon sebesar 2.5. Namun tidak seperti PL-I, PL-II tersusun dari tiga reaktor yang dipasang seri secara vertikal dan katalis bergerak secara kontinu untuk diregenerasi. Kapasitas unit ini adalah 8.95 MBSD. Selama operasi normal, keaktifan katalis akan menurun dengan terbentuknya kokas di

permukaan katalis. *Coke* dapat dibakar/dihilangkan dengan proses Regenerasi. Produk yang dihasilkan unit *Platforming II* (PL-II) adalah.

- a. gas yang dipergunakan sebagai bahan bakar kilang dan sisanya dibuang ke *flare*.
- b. LPG yang akan diolah lebih lanjut di dalam unit Amine & LPG Recovery, gas H<sub>2</sub> dengan kemurnian 85% yang dikirim ke H<sub>2</sub> plant dan DHDT.
- c. *Reformate* dengan ON kurang lebih 94 yang digunakan sebagai komponen *blending gasoline*.

#### 6. *Continuous Catalyst Regeneration Unit (CCR) – 310*

CCR berfungsi untuk me-regenerasi katalis unit PL-II yang dipakai di Reaktor Platforming, yang mana aktivitasnya sudah menurun akibat keracunan umpan dari NHDT dan atau DCU dan pembentukan coke pada reaktor karena temperatur operasi yang tinggi. Regenerasi dilakukan dengan cara membakar katalis dalam *regen tower* sehingga seluruh racun dan *coke* dapat dihilangkan dari katalis. Pembakaran katalis dilakukan pada temperature 480<sup>0</sup>C. Kapasitas unit ini adalah 136 kg/jam. Regenerasi katalis dilakukan dengan tahapan-tahapan yaitu pembakaran dengan udara panas, penginjeksian klorida, pengeringan dan proses reduksi. Ketiga proses pertama berlangsung di unit CCR sedangkan proses terakhir terjadi di unit PL-II pada bagian atas reaktor. Setelah keluar dari unit CCR diharapkan katalis mempunyai aktivitas yang tinggi sehingga dapat dipakai kembali untuk me-*reforming* hidrokarbon.

### 1.4.2 *Hydro Cracking Complex (HCC)*

Fungsi utama bagian ini adalah melakukan perengkahan hidrokarbon dengan bantuan hidrogen menghasilkan fraksi-fraksi yang lebih ringan. Bagian ini termasuk dalam *new plant*, yang terdiri dari lima unit operasi, antara lain.

#### 1. *Hydrocracker Unibon (HCU) – 211/212*

HCU berfungsi mengolah HVGO (*Heavy Vacuum Gas Oil*) dari *Vacuum Unit* (HVU) dan HCGO (*Heavy Coker Gas Oil*) dari unit *Delayed Coking* (CDU) menjadi fraksi-fraksi yang lebih ringan melalui proses perengkahan berbantuan



gas hidrogen (*hydrocracking*). Katalis yang digunakan pada unit ini adalah DHC.

Katalis ini terdiri dari *metal site Ni* dan *W* untuk reaksi hidrogenasi dan *acid site Al<sub>2</sub>O<sub>3</sub>. SiO<sub>2</sub>* sebagai *power cracking*. Katalis mempunyai dua fungsi, yaitu membantu proses perengkahan hidrokarbon yang memiliki berat molekul tinggi dan hidrogenasi minyak tak jenuh. Reaksi perengkahan parafin dimulai dengan pembentukan olefin pada *metallic center* dan pembentukan ion karbonium dari olefin pada *acidic center*. Laju reaksi *hydrocracking* meningkat seiring dengan kenaikan berat molekul parafin. Pembentukan fraksi C<sub>4</sub> dalam isobutana perlu dicegah karena fraksi tersebut cenderung membentuk tersier butil karbonium. Produk yang dihasilkan unit *Hydrocracker Unibon (HCU)* adalah.

- a. Gas dan LPG yang akan diolah lebih lanjut di unit *Amine & LPG Recovery*.
- b. *Light Naphtha* yang akan digunakan sebagai komponen blending premium.
- c. *Heavy Naphtha* yang akan digunakan sebagai umpan unit NHDT,
- d. *Light* dan *Heavy kerosene* yang akan dipakai sebagai komponen blending kerosin dan atau avtur.
- e. *Automotive Diesel Oil (ADO)*.
- f. Serta bottom product yang akan digunakan sebagai komponen blending ADO.

## 2. *Hydrogen Plant – unit 701 dan unit 702*

Unit ini berfungsi untuk memproduksi hidrogen dengan kemurnian lebih dari 97%. Gas hidrogen akan digunakan dalam proses *Hydrotreating* dan *Hydrocracking*, sebagai make up serta sebagai recycle gas untuk beberapa unit proses. Umpan yang digunakan dalam unit ini adalah LPG dari unit *Amine & LPG Recovery* dan gas yang berasal dari unit *platforming* dan *Amine & LPG Recovery*. Reaksi–reaksi yang terjadi dalam unit ini antara lain adalah *desulfurisasi*, *steam reforming*, *HTSC* dan *LTSC* untuk menghilangkan *CO*, *CO<sub>2</sub> absorption*, serta *metanasi*. Kapasitas produksi unit ini adalah 43.455 Nm<sup>3</sup> /jam untuk masing–masing plant. Umpan unit ini terdiri dari 86.3 %-w offgas dari

Amine & LPG absorber, 13.7 %-w net offgas dari unit Platforming, dan LPG sebagai cadangan. Produk gas hidrogen yang dihasilkan unit ini diharapkan memiliki kemurnian lebih dari 97 %, kandungan oksida karbon maksimum 30 ppm, kandungan metan maksimum 3 %, dan tidak mengandung nitrogen serta sulfur.

### 3. *Amine & LPG Recovery – Unit 410*

Unit ini berfungsi untuk menghilangkan kandungan *Sulfur* dalam gas dan LPG yang dihasilkan unit-unit lain. Penghilangan *Sulfur* ini bertujuan untuk mencegah teracuninya katalis dalam unit proses dan mencegah terjadinya korosi dalam tangki LPG. Kapasitas amine dan LPG recovery pada unit ini masing-masing adalah 20.000 Nm<sup>3</sup>/jam dan 15 m<sup>3</sup>/jam. Umpan unit ini dapat dikategorikan menjadi dua jenis yaitu gas dan LPG. Gas berasal dari berbagai unit proses seperti HCU, PL-I, NHDT, dan DHDT. Sedangkan umpan LPG berasal dari HCU dan PI-II. Produk dari unit ini berupa gas dan LPG yang diharapkan sesuai dengan spesifikasi yang telah disebutkan di atas.

### 4. *Sour Water Stripper (SWS) – Unit 840*

Unit ini berfungsi untuk menurunkan kandungan *Hydrogen Sulfide* (H<sub>2</sub>S) dan NH<sub>3</sub> yang mengkontaminasi air proses sehingga dapat digunakan kembali dan tidak mencemari jika dibuang ke lingkungan. Unit ini mampu menghilangkan 97%-v H<sub>2</sub>S dan 90%-v NH<sub>3</sub> dari umpan. Kapasitas pengolahan unit ini adalah 10.3 MBSD. Umpan unit ini berasal dari unit NHDT, HCU, HVU, DCU, DHDT, *Amine & LPG Recovery*, dan KO drum dari *flare system*. Produk dari unit ini diharapkan memenuhi standar baku mutu kandungan H<sub>2</sub>S dan NH<sub>3</sub> yang telah disebutkan di atas.

### 5. *Nitrogen Plant – unit 940*

Unit ini berfungsi untuk menghasilkan gas nitrogen yang digunakan untuk startup dan shut-down unit proses, regenerasi katalis, dan media blanketing tangki. Gas nitrogen diperoleh dengan cara pemisahan oksigen dan nitrogen dari udara berdasarkan titik embunnya dengan temperatur operasi -180<sup>0</sup>C. Nitrogen akan mengalir ke bagian atas kolom dan oksigen akan berkumpul di bagian dasar kolom sebagai cairan karena nitrogen mempunyai titik embun lebih rendah dari

oksigen. Kapasitas pengolahan unit ini adalah  $500 \text{ Nm}^3/\text{hari}$ . Proses ini menggunakan molecular sieve absorber untuk menyerap uap air dalam udara.

### 1.4.3 *Heavy Oil Complex (HOC)*

Fungsi utama bagian ini adalah mengolah fraksi berat hidrokarbon menjadi fraksi-fraksi ringannya. Bagian ini termasuk dalam new plant, yang terdiri dari empat unit operasi, antara lain.

#### 1. *High Heavy Vacuum Distillation Unit (HVU) – 110*

Unit ini berfungsi untuk memisahkan umpan berupa *Low Sulphur Waxy Residue* (LSWR) yang berasal dari unit CDU menjadi fraksi yang lebih ringan berdasarkan titik didihnya. Prinsip dasar operasi unit ini adalah distilasi pada keadaan vakum. Keadaan vakum diperoleh dengan cara menarik produk gas pada bagian atas kolom dengan menggunakan tiga buah steam jet ejector yang disusun seri sehingga terjadi penurunan tekanan reaktor.

Keadaan vakum ini diperlukan untuk menurunkan titik didih LSWR sehingga pemisahan fraksi-fraksi minyak mentah dapat berlangsung dengan lebih baik tanpa terjadi thermal cracking. Proses pemisahan berlangsung pada temperatur  $400^\circ\text{C}$  dan tekanan 18-22 mmHg. Kapasitas pengolahan unit ini adalah 92.6 MBSD.

#### 2. *Delayed Coking Unit (DCU) – 140*

Unit ini berfungsi mengolah *Short Residue* yang dihasilkan unit HVU menjadi fraksi-fraksi yang lebih ringan, gas, dan coke. Prinsip dasar reaksi yang berlangsung di unit ini adalah *thermal cracking* (perengkahan hidrokarbon pada temperatur tinggi) dengan tujuan menghasilkan *Middle Distillate* dan *Green Coke* yang memenuhi umpan *Calciner Unit*. Perengkahan ini biasanya dilakukan pada suhu sekitar  $500^\circ\text{C}$ . Temperatur operasi yang tinggi menyebabkan terjadinya reaksi polimerisasi yang kemudian akan membentuk green coke. Tahap-tahap pembentukan green coke yang terjadi antara lain steaming out (1 jam), steaming out to blowdown system (2 jam), water quenching (5 jam), water fill in (2 jam), dan pengeringan.

*Steaming out* berfungsi untuk menghilangkan fraksi ringan yang masih tersisa. *Water quenching* menggunakan campuran air dan steam kurang lebih 20 ton air dan 78 ton steam. Sedangkan *water fill in* merupakan pendinginan menggunakan air pada temperatur dibawah 100<sup>0</sup>C. Pengeringan dan pengeluaran coke dilakukan dengan menggunakan air. Kapasitas pengolahan unit ini adalah 35.4 MBSD. Umpan yang digunakan adalah *short residue* yang berasal dari unit HVU. Produk yang dihasilkan unit *Delayed Coking Unit (DCU)* antara lain adalah:

- a. Gas akan dimanfaatkan sebagai *fuel gas*.
- b. *Naphtha* akan diumpankan ke unit NHDT.
- c. LCGO (*Light Coker Gas Oil*) akan diumpankan ke unit DHDT.
- d. HVGO (*Heavy Coker Gas Oil*) akan diumpankan ke unit HCU.
- e. *Green coke* akan dijual langsung sebagai produk.

### 3. *Distillate Hydrotreating Unit (DHDT) – 220*

Unit ini berfungsi untuk mengolah LCGO (*Light Coker Gas Oil*) dari unit DCU dengan cara menjenuhkan material hasil perengkahan yang tidak stabil dan membuang pengotor seperti sulfur dan nitrogen dengan bantan gas hidrogen bertekanan. Katalis yang digunakan dalam proses ini adalah UOP S-12. Kapasitas pengolahan unit ini adalah 90 m<sup>3</sup>/jam. Produk yang dihasilkan dari unit ini adalah gas, nafta, light kerosene, dan heavy kerosene. Gas yang dihasilkan akan dimanfaatkan sebagai fuel gas, nafta akan diumpankan ke unit HCU, light kero dan heavy kero akan digunakan sebagai komponen blending kerosin dan diesel (ADO).

### 4. *Coke Calciner Unit (CCU) – 170*

Unit ini berfungsi untuk mengolah *Green Coke* dari unit DCU menjadi *Calcined Coke* yang biasanya digunakan sebagai bahan utama pembuatan *elektroda*. Unit ini tidak beroperasi lagi sejak tahun 1994 karena adanya kerusakan dan tidak diperbaiki karena nilai produknya rendah sehingga tidak memberikan keuntungan.