

**LAPORAN KERJA PRAKTEK
PERAWATAN PADA TRANSMISI MANUAL
DI PT. PRIATAMA RIAU (KANTOR KCK)**



**Wazir
2103221234**

**PROGRAM STUDI D - III TEKNIK MESIN
JURUSAN TEKNIK MESIN
POLITEKNIK NEGERI BENGKALIS
TAHUN 20224**

**LEMBAR PENGESAHAN
LAPORAN KERJA PRAKTEK
PT. PRIATAMA RIAU (KANTOR KCK)**

Ditulis sebagai salah satu syarat untuk menyelesaikan kerja praktek

**WAZIR
NIM 2103221234**

Rupat, 8 Juli 2024

Asisten Teknik



RUDINAL ARTONO

Dosen pembimbing
Prodi D-III Teknik Mesin



**SYAHRIZAL, ST., MT.
198208152015042001**

Disetujui Oleh
KaProdi D-III Teknik Mesin



**SUNARJO, SPd., MT.
NIP. 197412192021211003**

KATA PENGANTAR

Puji syukur kami panjatkan ke hadirat tuhan yang Maha Esa, karena berkat rahmat dan karunia-nya sehingga penulis dapat menyelesaikan laporan kerja praktek (KP) ini dengan baik. Sholawat dan salam tidak lupa penulis hadiahkn kepada junjungan Nabi besar kita, Nabi Muhammad SAW, atas segala perjuangan dan amanah yang diberikan-nya yang selalu kita kenang dan jadikan teladan dalam kehidupan sehari-hari.

Laporan kerja praktek berjudul, perawatan pada transmisi manual di PT. Priatama Riau (kantor KCK) kelurahan tanjung kapal. Penulisan laporan kerja praktek sebagai persyaratan untuk memperoleh gelar Ahli mada (Amd) pada program studi teknik mesin Politeknik Negeri Bengkalis tahun Akademik 2023/2024.

Dalam rangka penyusunan laporan kerja praktek ini penulis telah memperoleh bantuan dari berbagai pihak secara langsung maupun tidak langsung. Melalui kesempatan ini penulis ingin menyampaikan terima kasih sebesar-besarnya terutama kepada:

1. Bapak Johny Custer, ST., MT selaku Direktur politeknik negri bengkalis.
2. Bapak Ibnu hajar, ST., MT selaku ketua jurusan Teknik Mesin Politeknik Negeri Bengkalis.
3. Bapak Sunarto, SPd., MT Selaku Ketua Program Studi D3 Teknik Mesin Politeknik Negeri Bengkalis.
4. Bapak Syahrizal, ST., MT Selaku Dosen Pembimbing Praktek Kerja Lapangan Politeknik Negeri Bengkalis.
5. Bapak Adi Ismanto, Selaku Manager PT. Priatama Riau (Kantor KCK).
6. Bapak Rudinal Artono, Selaku Asisten Teknik PT. Priatama Riau (Kantor KCK).
7. Bapak Ali Amri Marpaung, selaku Koordinator Lapangan PT. Priatama Riau (Kantor KCK).

DAFTAR ISI

LEMBAR PENGESAHAN.....	ii
KATA PENGANTAR.....	iii
DAFTAR ISI.....	iv
BAB I PENDAHULUAN.....	1
1.1 Latar Belakang.....	1
1.2 Tujuan Praktek.....	2
1.3 Manfaat Kerja Praktek.....	2
BAB II DESKRIPSI KEGIATAN SELAMA KP.....	3
2.1 Sejarah PT. Pritama Riau (Kantor KCK).....	3
2.2 Visi.....	4
2.3 Misi.....	4
2.4 Struktur Organisasi.....	4
2.5 Ruang Lingkup PT. Priatama Riau.....	5
BAB III DESKRIPSI KEGIATAN SELAMA KERJA PRAKTEK.....	6
3.1 Spesifikasi Tugas Yang Diberikan.....	6
3.2 Target Yang Diharapkan.....	9
3.3 Perangkat Lunak Dan Keras Yang Digunakan.....	10
3.4 Data-Data Yang Diperlukan.....	10
3.5 Dokumen Dan File Yang Dihasilkan.....	11
3.6 Kendala Yang Dihadapi Dalam Menyelesaikan Tugas.....	11
3.7 Hal-Hal Yang Dianggap Perlu.....	11
BAB IV PERAWATAN PADA TRANSMISI MANUAL.....	12
4.1 Pengertian Transmisi.....	12
4.2 Komponen Transmisi.....	12

4.3 Pengertian perawatan pada transmisi manual.....	15
4.4 Langkah-langkah perawatan	16
BAB V PENUTUP	17
5.1 Kesimpulan.....	17
5.2 Saran	17
DAFTAR PUSTAKA	18

BAB I

PENDAHULUAN

1.1 Latar Belakang

Kerja Praktek atau Kerja Profesi adalah kegiatan kurikuler yang wajib dilakukan oleh mahasiswa sebelum menempuh Tugas Akhir, berupa kegiatan praktek magang yang dilakukan oleh mahasiswa di suatu perbengkelan, perusahaan atau industri yang berkaitan dengan bidang pada Prodi yang ada. Untuk melatih mahasiswa menerapkan ilmu yang sudah diperoleh secara akademis di kampus dan menimba ilmu secara praktis, yang telah dilakukan secara profesional oleh suatu badan atau lembaga di tempat KP/PKP.

Kerja Praktek (KP) merupakan serangkaian kegiatan yang meliputi pemahaman teori/konsep ilmu pengetahuan yang diaplikasikan dalam pekerjaan sesuai profesi bidang studi. KP dapat menambah wawasan, pengetahuan dan skill mahasiswa, serta mampu menyelesaikan persoalan ilmu pengetahuan sesuai dengan teori yang mereka peroleh di bangku kuliah.

Dengan adanya program kerja praktek ini, diharapkan kepada mahasiswa, masyarakat luas dan sebagainya dapat melihat langsung objek, perkembangan teknologi dan ilmu yang didapat perusahaan untuk menambah pengalaman, serta ilmu kurikuler yang dilaksanakan mahasiswa selama di Politeknik Negeri Bengkalis. Secara umum KP disebut sebagai pelatihan diri untuk mendapatkan pengalaman di dunia usaha/industri.

KP dilaksanakan agar mahasiswa dapat memahami dan menerapkan secara baik tentang bidang ilmu yang dipelajari. Selain itu, agar mahasiswa dapat mengetahui profesi serta atmosfer pekerjaan sesuai dengan program studinya. KP merupakan proses kerja profesi bagi mahasiswa sebagai uji coba (praktek) mahasiswa dalam menerapkan ilmunya dalam suatu pekerjaan proyek yang dikelola oleh perusahaan atau industri yang berkaitan dengan bidang program studi mahasiswa tersebut

1.2 Tujuan Praktek

- a. Mahasiswa dapat mempelajari pengaplikasian instrumentasi dalam suatu sistem mesin.
- b. Mahasiswa dapat mencari dan memperoleh pengalaman dalam dunia kerja.
- c. Mahasiswa dapat melatih kemampuan serta kemandirian dan percaya diri peserta praktek kerja lapangan pada ruang lingkup industri.

1.3 Manfaat Kerja Praktek

- a. Mahasiswa mendapatkan ilmu yang tidak pernah di dapatkan selama kuliah.
- b. Mahasiswa mendapatkan pengalaman saat bekerja.
- c. Mahasiswa dapat bekerja sama dengan bantuan tim.
- d. Mahasiswa dapat berinteraksi dengan orang lain secara baik.
- e. Mahasiswa dapat menerapkan ilmu yang didapatkan selama kerja praktek.
- f. Mahasiswa dapat menumbuhkan kesadaran bahwa semakin hari persaingan dunia kerja semakin tajam, baik itu peluang maupun tantangan dalam pengembangan karir.
- g. mengenal lebih jauh bagaimana praktek dilapangan, dengan diharapkan dari pengalaman dari kerja praktek ini dapat memberi gambaran tentang dunia kerja sesungguhnya.
- h. menjadi Mahasiswa yang siap pakai dalam dunia kerja serta kedisiplinan tinggi.

BAB II

DESKRIPSI KEGIATAN SELAMA KP

2.1 Sejarah PT. Priatama Riau (Kantor KCK)

PT. Priatama Riau didirikan pada tahun 1992 dan terdaftar di Bursa Efek Singapura sejak tahun 2007, PT. Piatama Riau adalah salah satu produsen minyak sawit terkemuka di kawasan ini, mengelola lebih dari 200.000 hektar perkebunan kelapa sawit di provinsi Riau, Kalimantan Timur, dan Kalimantan Barat di Indonesia.

Kegiatan bisnis inti kami meliputi budidaya kelapa sawit, pemanenan tandan buah segar (TBS) dan penggilingan menjadi minyak sawit mentah (CPO) dan inti sawit (PK). Selain perkebunan dan pabrik kelapa sawit, Grup melalui pabrik penyulingan, fraksinasi, biodiesel dan penghancuran inti sawit, memproses produksi CPO dan PK menjadi produk berbasis kelapa sawit bernilai tinggi seperti biodiesel, olein yang dimurnikan, diputihkan dan dihilangkan baunya (RBD) dan stearin RBD, minyak inti sawit dan expeller inti sawit. Hal ini memungkinkan Grup untuk mengekstraksi nilai maksimum dari aset perkebunan hulu kami. Produk kami dijual ke pasar lokal dan internasional.

PT. Priatama Riau berkomitmen untuk memproduksi minyak kelapa sawit yang berkelanjutan. Strategi keberlanjutan kami berpusat pada memaksimalkan hasil produksi sambil meminimalkan dampak lingkungan dan sosial yang merugikan dari operasi kami. Kami akan terus memperkuat kerangka keberlanjutan kami melalui pembandingan berkala terhadap standar industri dan praktik terbaik



Gambar 1. 1 Logo PT. Priatama Riau
(Sumber: Dokumentasi, 2024)

2.2 Visi

menjadi perusahaan agribisnis terkemuka yang berfokus pada minyak kelapa sawit dan dikenal karena keunggulannya

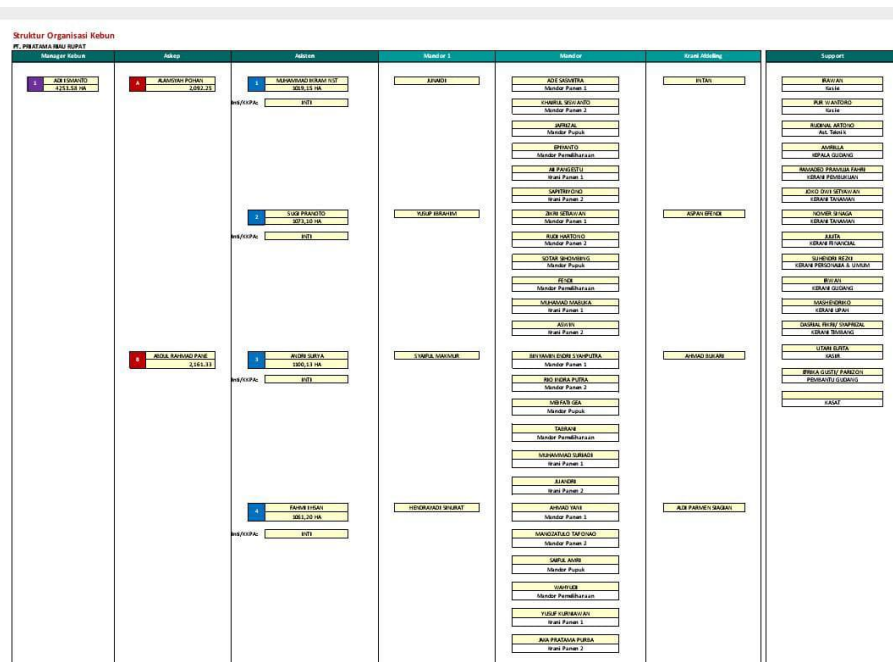
2.3 Misi

Untuk terus memegang nilai pemegang saham melalui pertumbuhan dan profitabilitas.

1. Menjadi Perusahaan pilihan dengan tim berkinerja tinggi yang di arahkan pada keunggulan bisnis.
2. Menjadi produsen yang efisien dengan tingkat produktivitas tertinggi dan biaya produksi terendah.
3. Menjadi warga korporasi yang bertanggung jawab terhadap lingkungan dan sosial.

2.4 Struktur Organisasi

Struktur organisasi PT. Priatama Riau (kantor KCK) dapat dilihat di bawah ini.



Gambar 2. 1 Srtuktur Organisai PT. Priatama Riau

(Sumber: Dokumentasi, 2024)

2.5 Ruang Lingkup PT. Priatama Riau

Perkebunan kami berlokasi strategis di provinsi Riau, Kalimantan Timur, dan Kalimantan Barat di Indonesia. Dengan lebih dari 200.000 hektar perkebunan kelapa sawit, kami menempati posisi terdepan dalam industri kelapa sawit Indonesia.

Semua pabrik kami berlokasi strategis dan dekat dengan perkebunan kami untuk memastikan bahwa TBS kami tiba di pabrik kami dalam waktu 24 jam setelah panen untuk digiling. Hal ini juga membantu mengurangi biaya transportasi dari perkebunan ke pabrik, dan untuk memastikan bahwa TBS kami tiba tepat waktu di pabrik kami dengan tingkat kerusakan minimal dan standar kualitas maksimal.

Pada tahun anggaran 2023, pabrik kami memproduksi 951.425 ton CPO dengan rata-rata tingkat ekstraksi CPO sebesar 22,7% dan rata-rata tingkat ekstraksi PK sebesar 4,9%. Kami akan terus memantau kapasitas penggilingan kami untuk memastikan bahwa kami dapat mengakomodasi peningkatan produksi TBS yang diharapkan dari perkebunan kami.

BAB III

DESKRIPSI KEGIATAN SELAMA KERJA PRAKTEK

3.1 Spesifikasi Tugas Yang Diberikan

Selama penulis dapat melakukan kegiatan kerja praktek di Perusahaan PT. Priatama Riau (Kantor KCK). Pekerjaan (Kegiatan) yang telah penulis laksanakan selama kerja praktek dapat di lihat pada tabel berikut:

3.1.1 Kegiatan yang dilakukan pada minggu ke 1 (Tanggal 08 Juli 2024-13 Juli 2024)

Tabel 3. 1 Kegiatan Minggu Ke 1

No	Hari/Tanggal	Kegiatan	Lokasi
1	Senin 08 Juli 2024	Perkenalan diri	Bengkel
2	Selasa 09 Juli 2024	Mengenal bagian-bagian mesin diesel	Bengkel
3	Rabu 10 Juli 2024	Pengelasan bak mobil canter	Bengkel
4	Kamis 11 Juli 2024	Pelepasan kepala kambing mobil canter	Bengkel
5	Jum'at 12 Juli 2024	Ganti per depan mobil canter yuro 4	Bengkel
6	Sabtu 13 Juli 2024	Tidak ada kerusakan	Bengkel

Sumber: Data Olahan, 2024

3.1.2 Kegiatan yang dilakukan pada minggu ke 2 (Tanggal 15 Juli 2024-20 Juli 2024)

Tabel 3. 2 Kegiatan Minggu Ke 2

No	Hari/Tanggal	Kegiatan	Lokasi
1	Senin 15 Juli 2024	Ganti bearing	Bengkel
2	Selasa 16 Juli 2024	Ganti kampas rem depan	Bengkel
3	Rabu 17 Juli 2024	Tidak ada kerusakan	Bengkel
4	Kamis 18 Juli 2024	Perawatan mesin pompa air	Bengkel
5	Jum'at 19 Juli 2024	Ganti klip deksel	Bengkel

6	Sabtu 20 Juli 2024	Tidak ada kerusakan	Bengkel
---	--------------------	---------------------	---------

Sumber Data Olahan, 2024

3.1.3 Kegiatan yang dilakukan pada minggu ke 3 (Tanggal 22 Juli 2024-27 Juli 2024)

Tabel 3. 3 Kegiatan Minggu Ke 3

No	Hari/Tanggal	Kegiatan	Lokasi
1	Senin 22 Juli 202224	Menghidupkan mesin pompa air	Bengkel
2	Selasa 23 Juli 2024	Perawatan mesin pompa air	Bengkel
3	Rabu 24 Juli 2024	Ganti kampas kopling mobil canter	Bengkel
4	Kamis 25 Juli 2024	Servis mobil canter	Bengkel
5	Jum'at 26 Juli 2024	Ganti bearing mobil canter	Bengkel
6	Sabtu 27 Juli 2024	Tidak ada kerusakan	Bengkel

Sumber Data Olahan, 2024

3.1.4 Kegiatan yang dilakukan pada minggu ke 4 (Tanggal 29 Juli 2024-3 Agustus 2024)

Tabel 3. 4 Kegiatan Minggu ke 4

No	Hari/Tanggal	Kegiatan	Lokasi
1	Senin 29 Juli 2024	Perbaiki mobil canter	Bengkel
2	Selasa 30 Juli 2024	Servis mobil canter	Bengkel
3	Rabu 31 Juli 2024	Tidak ada kerusakan	Bengkel
4	Kamia 1 Agustus 2024	Perbaiki dan servis mobil canter	Bengkel
5	Jum'at 2 Agustus 2024	Bongkar transmisi	Bengkel
6	Sabtu 3 Agustus 2024	Pengelasan velg mobil canter	Bengkel

Sumber Olahan, 2024

3.1.5 Kegiatan yang dilakukan pada minggu ke 5 (Tanggal 5 Agustus 2024-10 Agustus 2024)

Tabel 3. 5 Kegiatan Minggu ke 5

No	Hari/Tanggal	Kegiatan	Lokasi
1	Senin 5 Agustus 2024	Pengelasan velg	Bengkel
2	Selasa 6 Agustus 2024	Perbaikan mobil canter	Bengkel
3	Rabu 7 Agustus 2024	Tidak ada kerusakan	Bengkel
4	Kamis 8 Agustus 2024	Melepas dinamo	Bengkel
5	Jum'at 9 Agustus 2024	Perbaikan mobil canter HD125PS	Bengkel
6	Sabtu 10 Agustus 2024	Tidak ada kerusakn	Bengkel

Sumber Olahan, 2024

3.1.6 Kegiatan yang dilakukan pada minggu ke 6 (Tanggal 12 Agustus 2024-17 Agustus 2024)

Tabel 3. 6 Kegiatan Minggu ke 6

No	Hari/Tanggal	Kegiatan	Lokasi
1	Senin 12 Agustus 2024	Tampal ban mobil canter yuro 2	Bengkel
2	Selasa 13 Agustus 2024	Perbaikan mobil truck canter	Bengkel
3	Rabu 14 Agustus 2024	Pengelasan	Bengkel
4	Kamis 15 Agustus 2024	Servis mobil truck canter	Bengkel
5	Jum'at 16 Agustus 2024	Ganti ring piston-ring oli	Bengkel
6	Sabtu 17 Agustus 2024	Memperingati hari kemerdekaan	Lapangan

Sumber Olahan, 2024

3.1.7 Kegiatan yang dilakukan pada minggu ke 7 (Tanggal 19 Agustus 2024-24 Agustus 2024)

Tabel 3. 7 Kegiatan Minggu Ke 7

No	Hari/Tanggal	Kegiatan	Lokasi
1	Senin 19 Agustus 2024	Ganti ban luar dalam mobil canter yuro 4	Bengkel
2	Selasa 20 Agustus 2024	Ganti per depan mobil canter yuro 4	Bengkel
3	Rabu 21 Agustus 2024	Pengelasan sasis mesin	Bengkel
4	Kamis 22 Agustus 2024	Ganti gardan mobil canter yuro 2	Bengkel
5	Jum'at 23 Agustus 2024	Servis mobil canter HD125PS	Bengkel
6	Sabtu 24 Agustus 2024	Pengelasan dudukan baterai	Bengkel

Sumber Olahan, 2024

3.1.8 Kegiatan yang dilakukan pada minggu ke 8 (Tanggal 26 Agustus 2024-30 Agustus 2024)

Tabel 3. 8 kegiatan minggu ke 8

No	Hari/Tanggal	Kegiatan	Lokasi
1	Senin 26 Agustus 2024	Ganti bearing mobil canter yuro 2	Bengkel
2	Selasa 27 Agustus 2024	Servis mobil canter	Bengkel
3	Rabu 28 Agustus 2024	Ganti per depan-belakang mobil canter HD125PS	Bengkel
4	Kamis 29 Agustus 2024	Servis mobil canter	Bengkel
5	Jum'at 30 Agustus 2024	Tampal ban dan servis mobil canter HD125PS	Bengkel

Sumber Olahan, 2024

3.2 Target Yang Diharapkan

Adapun target yang diharapkan dari kerja praktek ini adalah sebagai berikut.

1. Menegakkan kedisiplinan saat kerja.
2. Dapat menyelesaikan pekerjaan dengan baik sesuai yang diinginkan.
3. Bisa bekerja sama dengan baik.

4. Dapat mengetahui mengenai tentang transmisi.
5. Mengetahui cara perawatan transmisi.
6. Mengetahui macam macam komponen mesin.

3.3 Perangkat Lunak Dan Keras Yang Digunakan

3.3.1 Prangkat Lunak

1. Microsoft Word : Digunakan untuk menyusun laporan kerja praktek.
2. Data internet : Digunakan untuk mencari materi mengenai judul laporan.

3.3.2 Perangkat keras

Adapun Perangkat Keras Yang Digunakan Adalah Sebagai Berikut :

1. Alat pengaman (Safety).
2. Kunci pas.
3. Obeng.
4. Kompresor.
5. Impac manual.
6. Gerinda.
7. Kunci shock.
8. Ring press piston.
9. Kunci inggris.
10. Mesin las.
11. Tang.
12. Kunci roda/lug wrench.
13. Katrol manual.

3.4 Data-Data Yang Diperlukan

1. Observasi

Merupakan metode pengumpulan data dengan cara mengamati semua kegiatan yang berlangsung. Baik melalui praktek langsung di lapangan maupun dengan cara memperhatikan teknisi yang sedang praktek.

2. Interview

Merupakan metode pengumpulan data dengan cara tanya jawab secara langsung baik dengan teknisi yang ada diruang lingkup Perusahaan

3. Studi Prusahaan

Merupakan metode pengumpulan data dengan cara membaca dan mempelajari literatur-literatur yang berhubungan dengan proses dan cara kerja, Juga catatan yang didapatkan di bangku kuliah.

3.5 Dokumen Dan File Yang Dihasilkan

1. Lembar pengesahan.
2. Lembar penilaian selama KP.
3. Surat keterangan.

3.6 Kendala Yang Dihadapi Dalam Menyelesaikan Tugas

Ada pun kendala yang dihadapi dalam menyelesaikan tugas kerja praktek ini, Yaitu :

1. Keterlambatan mendapatkan data-data dari Perusahaan.
2. Pada saat pembongkaran roda mobil canter sedikit sulit karena adanya kotoran tanah dan karatan pada ulir baut.
3. Pada saat mengerjakan pembongkaran mesin mobil canter harus berhati-hati karena kendala apabila alat yang digunakan terjadi kerusakan.

3.7 Hal-Hal Yang Dianggap Perlu

Dalam proses menyelesaikan laporan kerja praktek, ada beberapa hal yang dianggap perlu diantaranya adalah sebagai berikut :

1. Mengambil data-data dan beberapa dokumen yang harus dibuat pada penyusunan KP.
2. Menyesuaikan data dengan judul laporan yang penulis buat.
3. Mengumpulkan beberapa informasi dan bahan untuk penyusunan dari buku maupun media internet.
4. Lembar pengesahan dari Perusahaan terkait sebagai bukti bahwa penulis telah selesai melaksanakan kerja praktek.

BAB IV

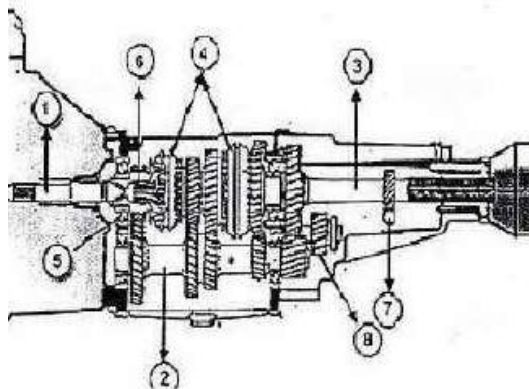
PERAWATAN PADA TRANSMISI MANUAL

4.1 Pengertian Transmisi

Transmisi pada mobil, yang disebut juga sebagai bak percepatan, adalah suatu alat yang berfungsi untuk mengubah percepatan putaran. Putaran yang dimaksud adalah tenaga putar dari mesin yang disalurkan ke transmisi melalui pesawat kopling untuk disalurkan ke roda-roda penggerak dengan kecepatan putaran yang diinginkan. Percepatan atau perlambatan putaran roda-roda penggerak dapat diatur oleh transmisi atau bak percepatan karena di dalam bak percepatan itu disusun beberapa macam ukuran roda-roda gigi.

4.2 Komponen Transmisi

Komponen Transmisi dapat dilihat pada gambar 4.1 di bawah ini.



Gambar 4. 1 Komponn transmisi

(Sumber: Ahmad Faiz, 2017)

1. Poros Input.
2. Poros Bantu.
3. Poros Output.
4. Unit Sinkromes.
5. Bantalan Bola.
6. Bantalan Pilot.
7. Gigi Spidometer.
8. Gigi Balik.

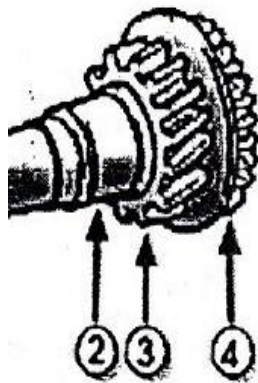
Komponen-komponen pokok konstruksi di atas masing-masing dapat dikelompokkan bahasan, yaitu :

- Poros-Poros Dan Roda Gigi Transmisi.
- Unit Sinkromes.
- Tuas Pemindah Gigi.

A. Poros-Poros Roda Gigi Transmisi

1. Poros Input

Poros input berupa satu roda gigi tetap sebagai penggerak.



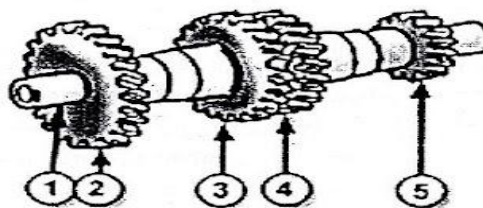
Gambar 4. 2 Poros input

(Sumber: Ahmad Faiz, 2017)

1. Dudukan pelat kopling.
2. Roda gigi penggerak (Input).
3. Dudukan bantalan.
4. Gigi penghubung tingkat tingkat tertinggi (Tingkat 3 dan 4)

2. Poros Bantu

Poros bantu merupakan roda gigi tetap (permanent).

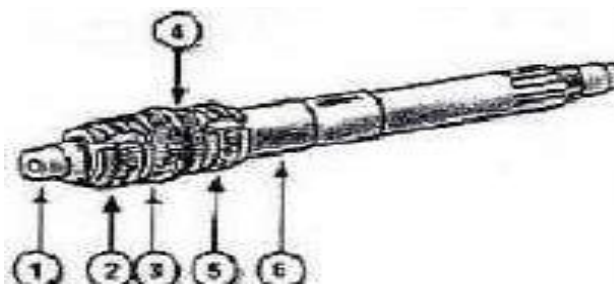


Gambar 4. 3 Poros bantu

(Sumber: Ahmad Faiz, 2017)

1. Dudukan bantalan.
 2. Gigi pembanding utama.
 3. Gigi pembanding tingkat 3.
 4. Gigi pembanding tingkat 2.
 5. Gigi pembanding tingkat 1.
3. Poros output

Poros output merupakan susunan roda gigi yang terhubung dan dapat bergeser.



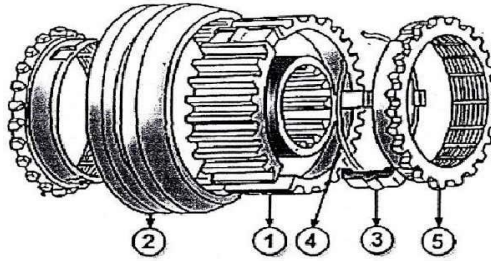
Gambar 4. 4 Poros output

(Sumber: Anisa, 2024)

1. Dudukan bantalan.
2. Dudukan kopling geser 2.
3. Dudukan roda gigi bebas tingkat 3.
4. Dudukan roda gigi bebas tingkat 2.
5. Dudukan kopling geser 1.
6. Dudukan roda gigi bebas tingkat 1.

4. Unit sinkromes.

Unit sinkromes merupakan suatu alat yang dapat mempersamakan putaran-putaran gigi-gigi transmisi pada sikap-sikap tertentu secara otomatis.



Gambar 4. 5 Unit sinkromes
(Sumber: tulusndeso, 2019)

1. Roda gigi sinkromes.
2. Kopling geser sinkromes.
3. Pengunci sinkromes.
4. Pegas pengunci.
5. Cincin sinkromes.

5. Bantalan Bola.

Bantalan bola yang paling umum, dengan satu baris bola, biasanya diklasifikasikan sebagai bantalan bola radial (yaitu, yang di rancang untuk membawa beban tegak lurus terhadap sumbu rotasi), tetapi kapasitasnya untuk membawa beban aksial, atau dorong, (yaitu, beban sejajar dengan sumbu rotasi), dapat melebihi kapasitas radialnya.

6. Bantalan pilot

Bantalan pilot, juga dikenal sebagai busing pilot atau pilot bushing, merupakan komponen penting dalam system otomotif, terutama pada kendaraan yang dilengkapi dengan transmisi. Mereka berfungsi untuk mendukung poros inout transmisi dan memastikan kelancaran pengoperasian rakitan kopling.

4.3 Pengertian perawatan pada transmisi manual

Bagian pertama yang wajib dirawat adalah kopling mekanis, hindari kebiasaan buruk seperti tidak menekan pedal kopling secara benar saat perpindahan gigi atau kasar saat melepas dan menekan . Hindari juga kebiasaan menahan setengah kopling saat di tanjakan karena akan mempercepat keausan pada kampas kopling. Jangan meletakkan kaki di pedal kopling saat mobil berjalan karena akan mempercepat keausan kopling.

Yang tidak kalah penting adalah menjaga kualitas oli transmisi manual yang bekerja melumasi gigi transmisi, synchromeh, dan komponen lain di dalam rumah transmisi. Oli transmisi manual yang terjaga kualitasnya akan melindungi gigi transmisi, memudahkan perpindahan gigi, dan menamabah panjang usia pakai transmisi.

4.4 Langkah-langkah perawatan

Meski perawatannya lebih mudah, mobil yang menggunakan transmisi manual tetap harus dilakukan perawatan agar fungsinya berjalan dengan optimal alias tidak mengalami masalah. Berikut cara merawat transmisi manual:

1. Ganti oli transmisi secara teratur

Salah satu cara merawat transmisi manual adalah dengan melakukan penggantian oli transmisi secara berkala. Sebab oli atau pelumas merupakan cairan yang mendukung kinerja transmisi agar bekerja dengan optimal.

2. Gunakan oli transmisi yang berkualitas

Selain ganti oli transmisi secara berkala, cara merawat transmisi mobil manual selanjutnya adalah dengan memilih oli transmisi yang berkualitas. Untuk transmisi manual, umumnya menggunakan oli tipe full sintetis 70-90 W. Oli dengan ukuran ini encer dan tahan panas, karena memang sesuai kebutuhan untuk melumasi ke setiap bagian sudut transmisi dengan cepat.

- 3 Penyetelan kopling yang pas

Cara merawat transmsi manual selanjutnya adalah dengan menyetel kopling yang tepat sesuai anjuran pabrik. Jarak pedal kopling yang terlalu tinggi dapat meneganggkan jarak jarak kopling dengan transmisi. Umumnya hal tersebut yang menjadi penyebab perpindahan gigi terasa kasar dan berat.

BAB V

PENUTUP

5.1 Kesimpulan

1. Dengan melakuakn kerja praktek di industri Mahasisiwa telah mendapatkan pengalaman kerja yang nantinya akan menjadi bekal didunia kerja sesungguhnya.
2. Dapat melatih diri untuk disiplin dalam setiap waktu dan melatih bertanggung jawab saat melakukan pengerjaan.
3. Sangat penting untuk berkomunikasi dengan rekan kerja atasan.
4. Kemampuan obervasi sangat diperlukan dalam dunia kerja nantinya.
5. Perawatan pada transmisi harus dilakukan secara berkala.

5.2 Saran

1. Tingkatkan penerapan k3 lingkungan kerja.
2. Tingkatkan peralatan kerja.
3. Untuk membina keberlangsungan Perusahaan, agar para pekerja dan Mahasiswa magang lebih ditingkatkan kesejahteraan baik moral maupun materi.

DAFTAR PUSTAKA

<https://kumparan.com/info-otomotif/apa-itu-transmisi-berikut-arti-dan-prinsip-kerjanya-1wHH1PXuuj7/2>

<https://teknikece.com/komponen-transmisi/>

<https://moladin.com/blog/transmisi-adalah/>

<https://moladin.com/blog/cara-merawat-transmisi-mobil-manual/>

LAMPIRAN

1.Format Penilaian

Form-4:

PENILAIAN DARI PERUSAHAAN KERJA PRAKTEK
PT.PRIA TAMA RIAU (KANTOR KCK)

Nama : Wazir
NIM : 2 1 0 3 2 2 1 2 3 4
Program Studi : DIII Teknik Mesin
Politeknik Bengkalis

No.	Aspek Penilaian	Bobot	Nilai
1.	Disiplin	20%	80
2.	Tanggung-jawab	25%	76
3.	Penyesuaian diri	10%	75
4.	Hasil Kerja	30%	75
5.	Perilaku secara umum	15%	80
	Total Jumlah (1+2+3+4+5)	100%	386

Keterangan :
Nilai : Kriteria
81 – 100 : Istimewa
71 – 80 : Baik sekali
66 – 70 : Baik
61 – 65 : Cukup Baik
56 – 60 : Cukup

Catatan:

*Mahasiswa magang ini Cukup Disiplin dan ke
hadiran. juga Bisa menyesuaikan diri dengan karyawan
lain. Selama Terjadi Perjasama yang Baik*

Bengkalis, 02 September 2024



ADESMANTO
Manager Kebun (MK)