

**LAPORAN KERJA PRAKTEK
DI WORKSHOP PT. SKR JAYA TRANSPORT
PEMELIHARAAN DAN PERWATAN SISTEM PENDINGIN DAN
PELUMASAN PADA ARMADA BUS MITSUBISHI 110PS E71 DI
WORKSHOP PT.SKR JAYA TRANSPORT**

IQBALUL AUFA HUDZNI
NIM. 2103191108



**PROGRAM STUDI D-III TEKNIK MESIN
JURUSAN TEKNIK MESIN
POLITEKNIK NEGERI BENGKALIS
BENGKALIS – RIAU
2021**

LAPORAN KERJA PRAKTEK
PEMELIHARAAN DAN PERAWATAN SISTEM PENDINGIN
DAN SITEM PELUMASAN PADA ARMADA BUS MITSUBISHI
110PS FE 71 DI *WORKSHOP*
PT. SKR JAYA TRANSPORT

Ditulis sebagai salah satu syarat untuk menyelesaikan Kerja Praktek :

IQBALUL AUFA HUDZNI
2103191108

Padang Pariaman, 2 Agustus - 30 Agustus 2021

Pembimbing Lapangan



Dosen Pembimbing Program
Studi Teknik Mesin



Syahrizal, MT
NIK : 0903015

Disetujui/Disahkan
di Teknik Mesin



(Suhardiman, MT)
NIK : 0903024

SURAT KETERANGAN

No : /SKR/PL/2021

Yang bertanda tangan di bawah ini menerangkan bahwa :

Nama : IQBALUL AUFA HUDZNI

Tempat/ Tgl. Lahir : Timbo Abu, 21 Mei 2000

Alamat : Timbo Abu, Kec. Talamau, Kab. Pasaman Barat

Telah melakukan Kerja Praktek pada perusahaan kami, PT. SKR JAYA TRANSPORT sejak tanggal 2 Agustus sampai dengan 30 Agustus 2021 sebagai tenaga Kerja Praktek (KP).

Selama bekerja di perusahaan kami, yang bersangkutan telah menunjukkan ketekunan dan kesungguhan bekerja dengan baik.

Surat keterangan ini diberikan untuk dipergunakan sebagaimana mestinya.

Demikian agar yang berkepentingan maklum.

Padang Pariaman, 31 Agustus 2021

Pimpinan



KATA PENGANTAR

Puji syukur atas kehadiran Allah SWT yang mana atas rahmat dan hidayah-Nya, sampai detik ini kita masih diberikan kenikmatan, baik berupa nikmat hidup, nikmat umur, nikmat rezeki dan nikmat kesehatan sehingga penulis bisa menyelesaikan laporan Kerja Praktek (KP) di PT. SKR Jaya Transport ini dengan baik dan tepat waktu sebagaimana mestinya.

Laporan ini disusun berdasarkan apa yang penulis lakukan pada saat di bengkel yang lebih kurang satu bulan lamanya dengan tujuan sebagai salah satu persyaratan dalam menyelesaikan Kerja Praktek (KP) di PT. SKR Jaya Transport sebagai mahasiswa Politeknik Negeri Bengkalis, Jurusan Teknik Mesindengan Program Studinya Teknik Mesin.

Dalam penyusunan laporan ini, penulis banyak mendapatkan bantuan dari berbagai pihak, oleh sebab itu penulis ingin mengucapkan rasa terima kasih kepada :

1. Bapak Jhony Custer, M.T. selaku Direktur Politeknik Negeri Bengkalis.
2. Bapak Ibnu Hajar, S.T., M.T. selaku Ketua Jurusan Teknik Mesin.
3. Bapak Suhardiman, M.T. selaku Ketua Prodi Teknik Mesin.
4. Bapak Syahrizal, M.T. selaku Pembimbing Laporan Kerja Praktek.
5. Bapak-bapak dan Ibu Dosen Jurusan Teknik Mesin.
6. Bapak Abdul Gafur, M.T. selaku koordinator Kerja Praktek (KP)
7. Bapak Erman selaku pembimbing di tempat Kerja Praktek
8. Kedua orang tua tercinta yang telah menjaga, merawat dan memberi dukungan kepada penulis sampai saat ini, yang mendoakan tiada hentinya.
9. Semua asisten Bengkel Jurusan Teknik Mesin.
10. Semua pihak yang telah membantu penulis, baik secara langsung maupun tidak langsung dalam penyusunan laporan ini.
11. Kepada semua teman-teman yang tidak bisa di sebutkan satu per satu.

Penulis menyadari bahwa dalam penyusunan laporan ini tidak terlepas dari kesalahan dan kesilapan baik dari segi isi maupun dari segi penulisannya. Untuk itu, kritik dan saran serta masukan yang bersifat membangun sangat penulis harapkan demi kesempurnaan laporan hasil Kerja Praktek ini.

Bengkalis, 09 Oktober 2021

Penulis

Iqbalul Afa Hudzni
NIM. 2103191108



DAFTAR ISI

COVER
LEMBAR PENGESAHAN
KATA PENGANTAR.....	i
DAFTAR ISI.....	ii
DAFTAR GAMBAR.....	v
DAFTAR TABEL	vi
BAB 1 PENDAHULUAN	1
1.1 Latar Belakang.....	1
1.2 Tujuan	1
1.3 Manfaat Kerja Praktek	2
1.4 Tempat Dan Jadwal Kerja Praktek	2
1.5 Metode Pengumpulan Data.....	3
BAB 2 GAMBARAN UMUM PERUSAHAAN	5
2.1 Sejarah Singkat PT. SKR Jaya Transport	5
2.2 Visi dan Misi PT.SKR Jaya Transport	5
2.2.1 Visi.....	5
2.2.2 Misi	5
2.3 Struktur Organisasi Perusahaan.....	6
2.4 Ruang Lingkup Workshop PT.SKR Jaya Trasnport	6
2.4.1 Proses Kegiatan Perusahaan	6
2.4.2 Bidang Usaha DI Workshop PT.SKR Jaya Transport	6
BAB 3 DESKRIPSI KEGIATAN SELAMA KERJA PRAKTEK.....	7
3.1 Spesfikasi Tugas Yang Diharapkan.....	7
3.2 Target Yang Diharapkan.....	8
3.3 Perangkat Keras/Lunak yang Digunakan	9
3.4 Data-Data Yang Diperlukan	10
3.5 Data Atau File Yang Diperlukan	10

3.6 Kendala Yang Dihadapi.....	11
3.7 Hal-Hal Yang Dianggap Perlu.....	11
BAB 4 PEMELIHARAAN DAN PERAWATAN SISTEM PENDINGINAN DAN PELUMASAN PADA ARMADA BUS MITSUBISHI 110PS FE71.....	12
4.1 Pengertian Perawatan dan Pemeliharaan	12
4.2 Pengertian Sistem Pendingin	12
4.2.1 Jenis-Jenis Sistem Pendingin Di Kendaraan Bermotor	13
4.2.2 Komponen-Komponen Sistem Pendingin.....	14
4.3 Sistem Pelumasan	18
4.3.1 Komponen Sistem Pelumasan.....	19
4.4 Tujuan Pemeliharaan dan Perawatan Sistem Pendingin.....	22
4.5 Pemeliharaan dan Perawatan Sistem Pendingin	22
4.6 Pemeliharaan dan Perawatan Sistem Pelumasan.....	25
BAB 5 KESIMPULAN DAN SARAN.....	27
5.1 Kesimpulan	27
5.2 Saran	27
DAFTAR PUSTAKA	
LAMPIRAN	

DAFTAR GAMBAR

Gambar 2.1 Struktur Organisasi Perusahaan	6
Gambar 4.1 Sistem Pendingin Air	13
Gambar 4.2 Sistem Pendingin Udara	14
Gambar 4.3 Radiator	14
Gambar 4.4 Tutup Radiator	15
Gambar 4.5 Pompa Air	16
Gambar 4.6 Tangki Cadangan.....	17
Gambar 4.7 Kipas Pendingin	17
Gambar 4.8 Kopling Fluida	18
Gambar 4.8 Bak Oli	19
Gambar 4.9 Pompa Oli	20
Gambar 4.10 Filter Oli	20
Gambar 4.11 <i>Switch Oli</i>	22
Gambar 4.12 Penambahan Air Radiator	23
Gambar 4.13 Tangki Cadangan	23
Gambar 4.14 Tutup Radiator	24
Gambar 4.15 Pengecekan Saluran Radiator	24
Gambar 4.16 Indikator Suhu	24
Gambar 4.17 Pengecekan Oli	25
Gambar 4.18 Pengecekan Kadar Oli Yang Tersisa	25
Gambar 4.19 Oli SAE 40.....	26

DAFTAR TABEL

Tabel 3.1 Kegiatan Pada Minggu Pertama (02-07 Agustus 2021)	7
Tabel 3.2 Kegiatan Pada Minggu Kedua (09-14 Agustus 2021)	7
Tabel 3.3 Kegiatan Pada Minggu Ketiga (16-21 Agustus 2021)	8
Tabel 3.4 Kegiatan Pada Minggu Keempat (23-27 Agustus 2021)	8



BAB 1

PENDAHULUAN

1.1 Latar Belakang

Dalam era globalisasi saat ini, ilmu pengetahuan dan teknologi berperan besar untuk kemajuan Negara agar dapat bersaing terutama di bidang industri, manusia dituntut untuk mengikuti perkembangan dan kemajuan teknologi baik dalam melakukan aktifitas sehari-hari yang dilakukan dalam dunia industri maupun dalam kehidupan masyarakat luas. Di dalam proses produksi di dunia usaha manusia dituntut agar dapat mengembangkan ilmu dan teknologi.

Dengan diadakannya program kerja praktek ini, diharapkan kepada mahasiswa, masyarakat luas dan sebagainya dapat melihat langsung objek, perkembangan teknologi dan ilmu yang didapat dalam perusahaan untuk menambah pengalaman. Wawasan serta ilmu kurikuler yang dilaksanakan mahasiswa selama di Politeknik Negeri Bengkalis. Secara umum (KP) disebut sebagai pelatihan diri untuk mendapatkan pengalaman di dunia usaha/industri. Selama dalam proses KP diharapkan mahasiswa memperoleh pengetahuan praktis dan kemampuan yang handal yang didapatkan dari luar sekolah.

Oleh sebab itu di dalam KP mahasiswa dapat melatih diri sebagai tenaga kerja profesional dan memiliki keterampilan keahlian dan kehandalan dalam bekerja di dunia industri.

1.2 Tujuan

1.2.1 Umum

Meningkatkan pengetahuan dan keterampilan mahasiswa di bidang teknologi/kejuruan melalui keterlibatan langsung dalam berbagai kegiatan perusahaan atau industri yang di tetapkan.

1.2.2 Khusus

- a. Mempelajari sesuatu yang baru untuk meningkatkan wawasan dan keterampilan mahasiswa.
- b. Mampu menerapkan disiplin ilmu yang diperoleh di bangku perkuliahan.
- c. Mampu mengatasi dan mengantisipasi berbagai permasalahan yang timbul di lapangan dengan menggunakan ilmu yang dimiliki.
- d. Melatih beradaptasi dengan lingkungan industri dan dunia usaha melalui keikutsertaan dalam disiplin kerja dan mematuhi peraturan yang telah ditetapkan oleh industri.
- e. Dapat memberikan sumbangan pikiran pada perusahaan atas segala sesuatu yang mungkin di rasa kurang.
- f. Sebagai persiapan untuk terjun langsung keindustri dan mengamati mutu di perusahaan.
- g. Membuat laporan kerja praktek dengan format yang benar.

1.3 Manfaat

Magang Industri bermanfaat dalam memberikan bekal terhadap mahasiswa tentang apa yang perlu mereka miliki nantinya kalau ingin terjun ke dunia industri. Mahasiswa yang sukses dalam Magang Industri lebih mudah beradaptasi dengan dunia kerja karena mereka di asumsikan telah memahami kebutuhan industri yang di harapkan dari mereka sebagai calon kerja.

Melalui kegiatan Magang Industri maka pihak industri akan dapat melakukan observasi secara lebih baik terhadap calon pekerja, baik dari segi kemampuan kerja (keterampilan pengetahuan dan sikap) dalam waktu yang relatif cukup panjang yaitu selama mahasiswa melaksanakan kegiatan Magang Industri.

1.4 Tempat dan jadwal Kerja Praktek

Praktek ini dilaksanakan di *Workshop* PT. SKR Jaya Transport. Jadwal pelaksanaan kerja praktek yang diberikan oleh Politeknik Negeri Bengkalis pada setiap program studi adalah selama 1 (satu) bulan, yaitu dari 02 Agustus 2021 sampai tanggal 30 agustus 2021. Dengan menggunakan sistem kerja, masuk mulai pukul 07:00 WIB s/d 16:00 WIB, dari hari senin-sabtu.

1.5 Metode Pengumpulan Data

Untuk mendapatkan atau memperoleh data yang akurat dan benar, penulis menggunakan metode pengumpulan data melalui berbagai cara yang di antaranya adalah sebagai berikut:

1.5.1 Observasi

Merupakan metode pengumpulan data dengan cara mengamati langsung terhadap semua kegiatan yang berlangsung, baik melalui praktek di lapangan maupun dengan memperhatikan teknisi yang sedang bekerja.

1.5.2 Interview

Merupakan metode pengumpulan data dengan tanya jawab secara langsung baik dengan *supervisor* maupun dengan teknisi yang ada di ruang lingkup industri/perusahaan.

1.5.3 Studi Perusahaan

Merupakan metode pengumpulan data yang dilakukan dengan cara membaca dan mempelajari literatur-literatur yang berhubungan dengan proses dan cara kerja, juga catatan-catatan yang di dapatkan di bangku kuliah.

1.5.4 Sistematika Penulisan

Sistematika penulisan yang digunakan dalam susunan lapora kerja praktek ini sebagai berikut:

BAB 1 PENDAHULUAN

Berisikan latar belakang, tujuan dan manfaat kerja praktek, tempat dan jadwal kerja praktek, alasan pemilihan judul, batasan masalah, metode pengumpulan data, dan sistematika penulisan.

BAB 2 GAMBARAN UMUM PERUSAHAAN

Berisikan penggambaran umum perusahaan, visi, misi, *value* serta struktur organisasi perusahaan.

BAB 3 DESKRIPSI KEGIATAN SELAMA KERJA PRAKTEK

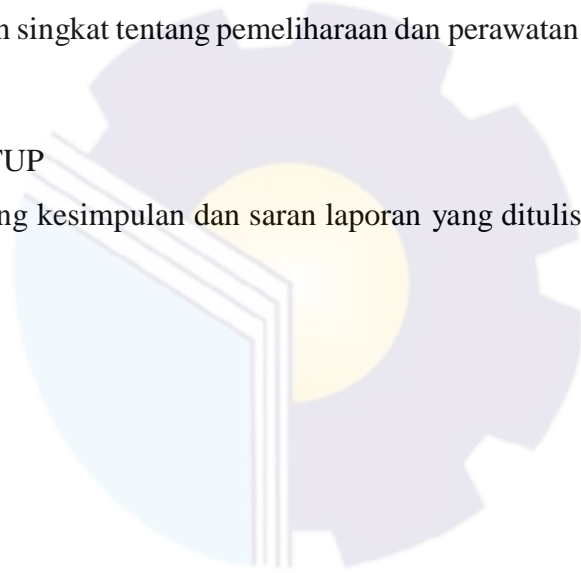
Berisikan uraian tentang bidang pekerjaan selama kerja praktek dibidang maintenance atau perawatan di *Workshop* PT. SKR Jaya Transport.

BAB 4 PEMELIHARAAN DAN PERAWATAN SISTEM PENDINGIN DAN SISTEM PELUMAN PADA ARMADA BUS MITSUBISHI FE 71 DI WORKSHOP PT SKR JAYA TRANSPORT

Berisikan uraian singkat tentang pemeliharaan dan perawatan armada bus PT. SKR Jaya Transport.

BAB 5 PENUTUP

Berisikan tentang kesimpulan dan saran laporan yang dituliskan.



BAB 2

GAMBARAN UMUM PERUSAHAAN

2.1 Sejarah Perusahaan

PT. SKR Jaya Transport merupakan perusahaan bus yang bergerak di bidang penyediaan alat transportasi dan pariwisata. Perusahaan ini didirikan dan dikelola oleh keluarga Alm. Bapak Syukur pada tahun 1998 di Balah Aia VII Koto Padang Pariaman Sumatera Barat. Yang diberinama CV/PO SKR Transport. Pada tahun 2015 perusahaan bus SKR Transport berubah kepengurusan menjadi PT. SKR Jaya Transport yang di pimpin oleh Bapak Fahmi Syukur anak dari Alm. Syukur. PT. SKR Jaya Transport bergerak di bidang penyediaan alat transportasi Antar Kota Antar Provinsi (AKAP) yang memiliki tujuan Pariaman-Pekanbaru- Jambi. **Dengan No. SK AHU-2436676.AH.01.01.Tahun 2015.** PT. SKR Jaya Transport memiliki 15 unit armada bus yang masih beroperasi sampai saat ini.

Perusahaan ini memiliki Workshop untuk melakukan *maintenance* setiap unit armadanya supaya mengurangi resiko *trouble* saat perjalanan. PT SKR Jaya Transport terus berusaha meningkatkan kualitas layanan transportasi bus malam, siang dan pariwisata.

2.2 Visi dan Misi

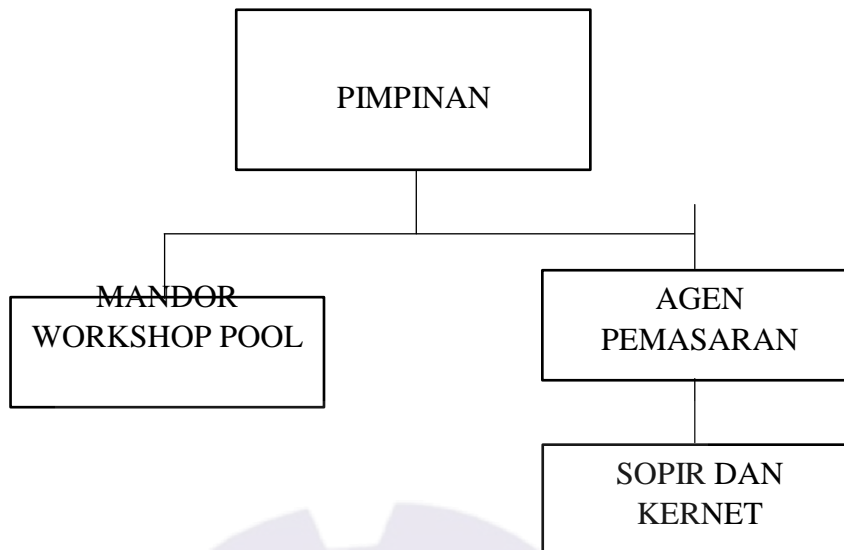
2.2.1 Visi

Menjadi perusahaan transportasi darat antar kota antar provinsi dan wisata yang unggul dalam kenyamanan dan pelayanan demi kepuasan pelanggan dan kesejahteraan karyawan.

2.2.2 Misi

1. Memberikan pelayanan prima demi kepuasan pelanggan dengan menerapkan standar yang meliputi: Keamanan, Kebersihan, Kenyamanan, Ketepatan dan Kekeluargaan.
2. Menerapkan sistem manajemen mutu yang didukung dengan sumber daya manusia yang berkualitas.

2.3 Struktur Organisasi Perusahaan



Gambar 2.1 Struktur Organisasi Perusahaan

2.4 Ruang Lingkup Workshop PT. SKR Jaya Transport

2.4.1 Proses Kegiatan Usaha Perusahaan

Kegiatan usaha yang dilakukan oleh workshop PT. SKR Jaya Transport adalah kegiatan perawatan dan perbaikan yang ada di workshop itu sendiri. Dimana workshop tersebut akan melakukan perbaikan dan perawatan apa bila ada armada bus yang rusak atau terjadi kerusakan di jalan.

2.4.2 Bidang Usaha Workshop PT. SKR Jaya Transport

Workshop PT. SKR Jaya Transport terdiri dari bidang dan jasa beserta sub bidang pekerjaan yang ada dalam workshop adalah sebagai berikut:

1. Mechanical dan Electrical.
2. Jasa Transportasi dan Pariwisata.

BAB 3
DESKRIPSI KEGIATAN SELAMA KERJA PRAKTEK

3.1 Spesifikasi Tugas Yang Dilaksanakan

Tabel 3.1 Kegiatan Pada Minggu Pertama (02-07 Agustus 2021)

No	Hari/Tanggal	Kegiatan	Tempat pelaksanaan
1	Senin, 02 Agustus 2021	Registrasi mulai Kerja Praktek (KP)	POOL PT. SKR JAYA TRANSPORT
2	Selasa, 03 Agustus 2021	Proses pembongkaran ring piston pada armada Isuzu NHR	<i>Workshop maintenance</i>
3	Rabu, 04 Agustus 2021	Pemasangan ring piston armada Isuzu NHR	<i>Workshop maintenance</i>
4	Kamis, 05 Agustus 2021	Pembersihan dan pencucian radiator dan selang-selang radiator Isuzu NHR	<i>Workshop maintenance</i>
5	Jum'at, 06 Agustus 2021	Proses penyetelan rem armada bus 120Ps	<i>Workshop maintenance</i>
6	Sabtu, 07 Agustus 2021	Penggantian oli pada armada bus 120Ps	<i>Workshop maintenance</i>

Tabel 3.2 Kegiatan Pada Minggu Kedua (09-14 Agustus 2021)

No	Hari/Tanggal	Kegiatan	Tempat pelaksanaan
1	Senin, 09 Agustus 2021	Proses pembongkaran komponen mesin armada bus Mitsubishi Canter FE71.	<i>Workshop maintenance</i>
2	Selasa, 10 Agustus 2021	Proses penurunan blok mesin armada bus Mitsubishi Canter FE71.	<i>Workshop maintenance</i>
3	Rabu, 11 Agustus 2021	Pencucian blok dan pembersihan komponen mesin lainnya.	<i>Workshop maintenance</i>
4	Kamis, 12 Agustus 2021	Proses perakitan mesin armada bus Mitsubishi canter FE71	<i>Workshop maintenance</i>

5	Jum'at, 13 Agustus 2021	Proses perakitan mesin armada bus Mitsubishi Canter FE71	<i>Workshop maintenance</i>
6	Sabtu, 14 Agustus 2021	Penaikan Mesin armada bus Mitsubishi Canter FE71	<i>Workshop maintenance</i>

Tabel 3.3 Kegiatan Pada Minggu Ketiga (16-21 Agustus 2021)

No	Hari/Tanggal	Kegiatan	Tempat pelaksanaan
1	Senin, 16 Agustus 2021	Pemasangan kembali komponen-komponen mesin Mitsubishi Canter FE71	<i>Workshop maintenance</i>
2	Selasa, 17 Agustus 2021	Proses menghidupkan mesin Mitsubishi Canter FE71	<i>Workshop maintenance</i>
3	Rabu, 18 Agustus 2021	Perbaikan armada yang mengalami kerusakan	Jln. Lintas Pariaman-Tiku
4	Kamis, 19 Agustus 2021	Perawatan dan Servis armada bus yang akan berangkat	<i>Workshop maintenance</i>
5	Jum'at, 20 Agustus 2021	<i>Stand by di workshop</i>	<i>Workshop maintenance</i>
6	Sabtu, 21 Agustus 2021	<i>Stand by di worksop</i>	<i>Workshop maintenance</i>

Tabel 3.4 Kegiatan Pada Minggu Keempat (23-27 Agustus 2021)

No	Hari/Tanggal	Kegiatan	Tempat pelaksanaan
1	Senin, 23 Agustus 2021	Penggantian kapas rem Isuzu NKR 55	<i>Workshop maintenance</i>
2	Selasa, 24 Agustus 2021	Pengecekan radiator	<i>Workshop maintenance</i>
3	Rabu, 25 Agustus 2021	Penyetelan rem pada armada Toyota Dyna	<i>Workshop maintenance</i>
4	Kamis, 26 Agustus 2021	Proses pengetokan dan pedom polan bodi FE71	<i>Workshop maintenance</i>
5	Jum'at, 27 Agustus 2021	Penggantian filter udara dan filter minyak	<i>Workshop maintenance</i>
6	Sabtu, 28 Agustus 2021	Perbaikan armada yang mengalami kerusakan di jalan.	Jl. Lintas Pariaman-Sicincin
7	Senin, 30 Agustus 2021	Registrasi selesai Kerja Praktek	POOL PT. SKR JAYA TRANSPORT

3.2 Target yang Diharapkan

Di era globalisasi ini persaingan manusia sangatlah ketat, baik di bidang perdagangan maupun industri. Dengan bekal keahlian dalam bidang tertentu dan *softskill* yang dimiliki. Adapun target yang di harapkan dari Kerja Praktek adalah sebagai berikut:

1. Menambah kedisiplinan waktu.
2. Dapat menambah dan memahami ilmu pengetahuan tentang motor bakar diesel.
3. Mengetahui cara pemeliharaan pada motor bakar diesel.
4. Mengenal macam- macam komponen motor bakar diesel.
5. Mengetahui penyebab kerusakan.

3.3 Perangkat Yang Digunakan

Selama mahasiswa melaksanakan praktek kerja industri mahasiswa dituntut langsung dalam melaksanakan kegiatan di area *workshop*. Guna untuk menerapkan ilmu-ilmu yang telah di bekali dari Politeknik Negeri Bengkalis dan sekaligus membantu pekerjaan karyawan. Dalam hal ini mahasiswa selama melakukan pekerjaan di *workshop* PT. SKR Jaya Transport banyak menggunakan peralatan pembantu untuk membantu pekerjaan yang diberikan. Diantara perangkat yang di gunakan sebagai berikut:

1. Kacamata <i>Safety</i>	15. Tang Stel
2. Sarung Tangan	16. Palu
3. <i>Wearpack</i> dan Sepatu <i>Safety</i>	17. Kunci pukul tang
4. Kunci ring pas	18. Helm
5. Jangka sorong	19. Cup (Topeng Las)
6. Tang Stel	20. Sarung tangan las
7. Mesin Las	21. Elektroda
8. Penggaris Siku baja	22. Mata Bor

9. Meteran	23. Kunci T
10. Obeng	24. Kunci <i>Shock</i>
11. Kuas	25. Cairan anti karat (WD)
12. Kunci Inggris	26. Gergaji Besi
13. Pahat	27. Dial indicator
14. Alat tap dan <i>sneiulir</i>	28. Mesin las

3.4 Data-data Yang Diperlukan

Untuk mendapatkan atau memperoleh data yang akurat dan benar penulis menggunakan metode pengumpulan data melalui berbagai cara di antaranya :

1. Observasi

Merupakan metode pengumpulan data dengan cara mengamati langsung terhadap semua kegiatan yang berlangsung baik melalui praktek dilapangan maupun melihat teknisi yang sedang praktek.

2. Interview

Merupakan metode pengumpulan data dengan tanya jawab secara langsung baik dengan *supervisor* maupun kepada teknisi yang ada dilapangan/perusahaan.

3. Studi Perusahaan

Merupakan Metode pengumpulan data dengan cara membaca dan mempelajari literatur literatur yang berhubungan dengan proses dan cara kerja, juga catatan yang didapat di kampus.

3.5 Dokumen dan File yang Didapatkan

Selama kegiatan kerja praktek berlangsung di *Workshop* PT. SKR Jaya Transport tidak semua data-data atau dokumen maupun file yang bisa diambil, karena dokumen ini merupakan rahasia perusahaan dan perusahaan tidak memberi izin leluasa kepada mahasiswa yang ingin mengambil suatu file atau dokumen.

3.6 Kendala Yang Dihadapi Dalam Menyelesaikan Tugas

Adapun kendala yang dihadapi selama menyelesaikan tugas kerja praktek ini, yaitu:

1. Kurangnya pengetahuan tentang penyusunan laporan kerja praktek, yaitu dari segi bahasa, tata tulis, dan lampiran yang diperlukan.
2. Kurangnya pengetahuan tentang motor bakar diesel.
3. Kesulitan dalam menentukan judul laporan magang.

3.7 Hal-Hal Yang Dianggap Perlu

Dalam menyelesaikan laporan kerja praktek ini ada beberapa hal yang dianggap perlu di antaranya adalah sebagai berikut:

1. Mengambil data-data dan dokumen yang harus dibuat pada penyusunan laporan KP.
2. Menyelesaikan data-data dengan judul laporan penulis buat.
3. Mengumpulkan beberapa informasi dan bahan untuk menyusun laporan dari buku maupun dunia internet.
4. Lembar pengesahan dari perusahaan sebagai bukti bahwa laporan kerja praktek telah selesai.

BAB 4

**PEMELIHARAAN DAN PERAWATAN SISTEM PENDINGIN DAN
PELUMAS PADA ARMADA BUS MITSUBISHI 110PS FE71 DI
WORKSHOP PT. SKR JAYA TRANSPORT**

4.1 Pengertian Umum Pemeliharaan dan Perawatan

Pemeliharaan adalah kombinasi dari berbagai tindakan yang dilakukan untuk menjaga aset dan selalu menjaganya dan memperbaikinya agar selalu siap pakai untuk melaksanakan produktifitas secara efektif dan efisien dan sesuai standar dan fungsional dan kualitas. Dalam prakteknya pemeliharaan dapat dikatakan sebagai tindakan merawat suatu barang.

Perawatan adalah semua tindakan teknik dan administratif yang dilakukan untuk menjaga agar kondisi mesin/peralatan tetap baik dan dapat melakukan segala fungsinya dengan baik, efisien dan ekonomis sesuai dengan tingkat keamanan yang tinggi.

4.2 Pengertian Sistem Pendingin

Sistem Pendingin adalah suatu sistem yang berfungsi untuk menjaga supaya temperatur mesin dalam kondisi yang ideal. Mesin pembakaran dalam maupun luar melakukan proses pembakaran untuk menghasilkan energi dan dengan mekanisme mesin di ubah menjadi tenaga gerak. Mesin bukan instrumen dengan efisiensi sempurna, panas hasil pembakaran tidak semuanya terkonversi menjadi energi, sebagian terbuang melalui saluran pembuangan dan sebagian material terserap oleh material di ruang bakar

Mesin dengan efisiensi tinggi memiliki kemampuan untuk konversi panas hasil pembakaran menjadi energi yang diubah menjadi gerakan mekanis dengan hanya bagian kecil yang terbuang. Mesin selalu dikembangkan untuk mencapai efisiensi tertinggi, tetapi juga mempertimbangkan faktor ekonomis, daya tahan, keselamatan serta ramah lingkungan.

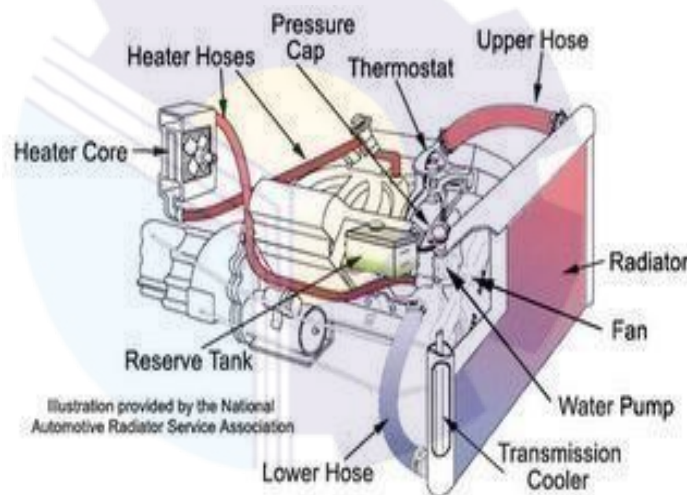
Proses pembakaran terus menerus dalam mesin mengakibatkan mesin dalam kondisi temperatur yang sangat tinggi. Temperatur yang sangat tinggi akan

mengakibatkan desain mesin menjadi tidak ekonomis, sebagian besar mesin juga berada di lingkungan yang tidak terlalu jauh dengan manusia sehingga tidak menurunkan faktor keamanan. Temperatur yang sangat rendah juga tidak menguntungkan dalam kerja mesin. Sistem pendingin digunakan agar temperatur mesin terjaga pada batas temperatur kerja ideal.

4.2.1 Jenis Sistem Pendingin pada Kendaraan Bermotor

1. Sistem Pendingin air (*water cooling*)

Sistem pendingin ini sangat baik digunakan karena sebagian panas dari ruang bakar diserap oleh dinding selinder dan kepala selinder, akan tetapi perawatannya lebih rumit, selain itu biaya yang dikeluarkan untuk sistem ini lebih besar dibandingkan dengan sistem pendingin udara.

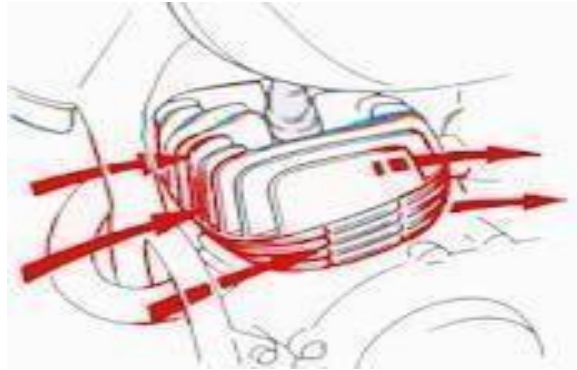


Gambar 4.1 Sistem Pendingin Air

Sumber : *Fastslow.net*

2. Sistem Pendingin Udara (*Air cooling engine*)

Pendingin udara yang digunakan jika panas dari mesin yang bekerja atau berputar melewati sirip, rusuk atau *fins* ke udara luar. Pendinginan udara biasanya digunakan pada mesin satu atau dua selinder dan biasanya terdiri dari sirip pendingin yang terletak di kepala selinder dan badan selinder. Udara yang menyerap panas dari sirip-sirip pendingin dan harus berbentuk aliran atau udaranya harus mengalir agar temperatur udara sekitar sirip-sirip tetap rendah sehingga penyerapan panas tetap berlangsung secara sempurna.

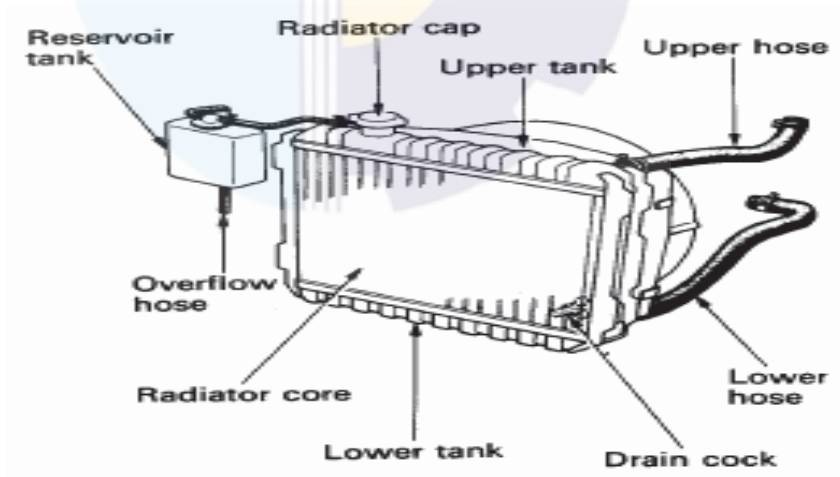


Gambar 4.2 Sistem Pendingin Udara
Sumber : Otomotifstudi.com

4.2.2 Komponen Sistem Pendingin

1. Radiator

Radiator ada 3 bagian utama yaitu inti radiator, tangki air bagian atas dan tangki air bagian bawah. Fungsi dari radiator sebagai alat untuk mendinginkan air pendingin dengan memanfaatkan udara luar yang mengalir dari sela-sela radiator. Air dari radiator tersebut dikirim kebagian-bagian yang diinginkan melalui selang radiator baik dari radiator ke blok selinder atau sebaliknya.



Gambar 4.3 Radiator
Sumber : Jurnal Faqih

2. Tutup Radiator

Berfungsi Penutup radiator agar tidak terjadi kebocoran. Membuat sistem menjadi bertekanan sehingga dapat mencegah terjadinya penguapan air dalam sistem (fungsi *relief valve*) dan mempercepat pencapaian suhu kerja mesin.

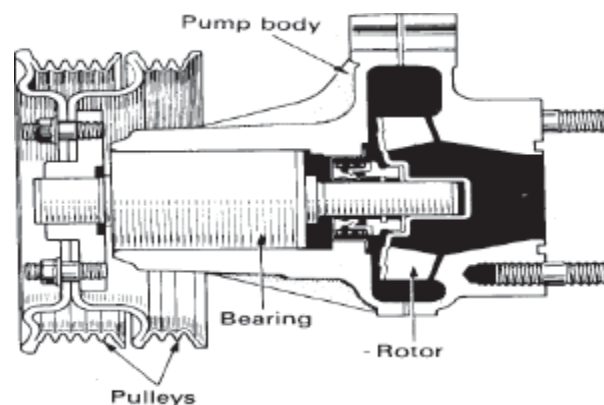
Untuk mengurangi tekanan apabila tekanan di dalam sistem berlebihan sehingga dapat mencegah kerusakan dari bagian sistem dan mengalirkan air dari radiator ke penampung atau *reservoir* dan memasukkan kembali pada saat tekanan dalam radiator turun (fungsi katup *vacuum*).



Gambar 4.4 Tutup Radiator

3. Pompa Air (*Water Pump*)

Pompa air merupakan salah satu komponen sistem pendingin yang digunakan sebagai pendorong cairan-cairan pendingin, digunakan untuk membuat air mengalir secara teratur tanpa memerlukan tenaga yang berlebihan untuk mengendalikannya. Tenaga yang digunakan oleh pompa air diambil pada poros engkol dengan perantara tali kipas yang terhubung oleh roda gigi, pompa air digunakan untuk mensirkulasikan air pendingin.



Gambar 4.5 Pompa Air
Sumber : Jurnal Faqih

4. *Thermostat*

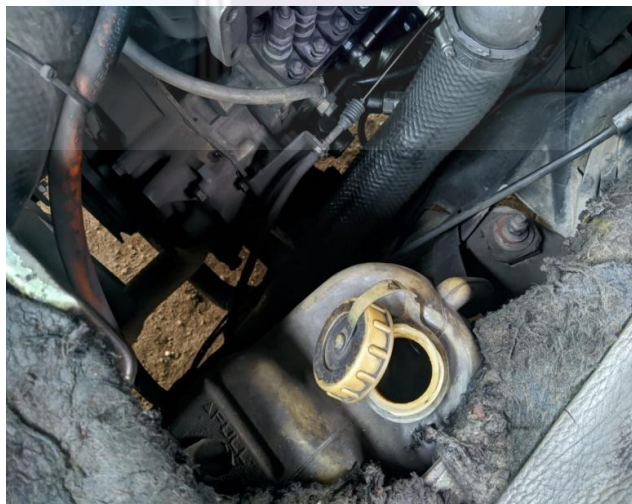
Thermostat berfungsi untuk menahan air pendingin yang masih berada didalam *water jacket* agar bersirkulasi pada mesin pada saat suhu masih rendah dan akan mmbuka saluran dari radiator setelah temperatur kerja mesin telah mencapai suhu idealnya.

5. Mantel Pendingin

Mantel pendingin terletak di sekeliling kepala selinder mesin yang berfungsi untuk mendinginkan bagian-bagian dinding selinder dan ruang bakar secara efektif. Mantel pendingin kepala selinder berhubung langsung dengan tangki radiator bagian atas dan mantel pendingin blok selinder berhungan langsung dengan tangki radiator bagian bawah.

6. Tangki Cadangan (*Reservoir Tank*)

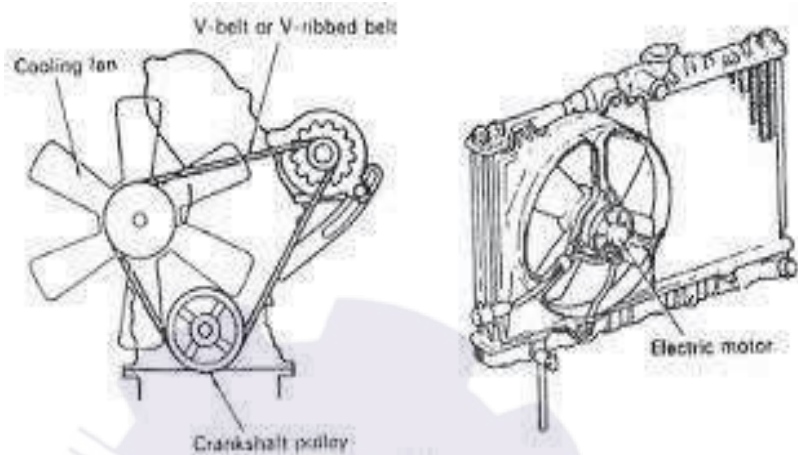
Dihubungkan ke radiator dengan selang *overflow*. Apabila temperatur dan tekanan air pendingin naik menyebabkan cairan pendingin berekpansi. Saat tekanan dan volume melebihi kemampuan kerja tutup radiator maka cairan pendingin yang berlebihan akan dikirim ke *reservoir*. Apabila temperatur turun, maka cairan pendingin yang ada di dalam tangki cadangan akan kembali ke radiator. Hal ini untuk mencegah terbuangnya cairan pendingin saat diperlukan agar jumlahnya tetap.



Gambar 4.6 Tangki Cadangan

7. Kipas Pendingin

Radiator didinginkan oleh udara luar. Tetapi pendinginnya belum lah cukup bila kendaraan tidak bergerak. Kipas pendingin (*cooling fan*) bertujuan untuk menambah pendinginan. Kipas pendingin ditempatkan di belakang radiator. Kipas pendingin digerakkan oleh poros engkol melalui tali kipas (*belt*) atau dengan motor listrik.



Gambar 4.7 Kipas Pendingin

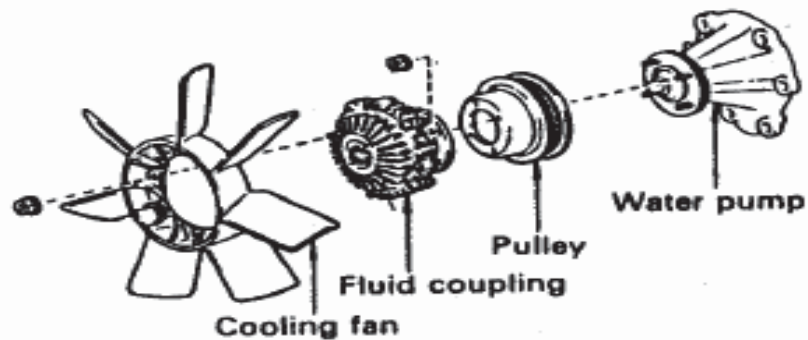
Sumber : Jurnal Fiqih

8. Pipa-pipa Saluran (Selang)

Pemasangan saluran pendingin memerlukan pipa saluran yang fleksibel, seperti saluran utama bagian atas dan bagian bawah radiator serta saluran *bypass* dan saluran lainnya bisa digunakan untuk memindahkan zat pendingin menuju atau keluar dari mesin.

9. Kopling Fluida

Sebuah alat yang mengatur kecepatan kipas pendingin dalam 2 tahap sesuai dengan temperatur udara luar yang melalui radiator. Saat temperatur udara rendah, dapat menurunkan kecepatan kipas sehingga mesin cepat menjadi panas dan dapat mengurangi bunyi putaran kipas. Bila temperatur tinggi, akan menambah kecepatan kipas untuk mendinginkan radiator dengan lebih efisien.



Gambar 4.8 Kopleng Fluida

Sumber : Jurnal Fiqih

10. *Water Temperature Switch*

Terpasang pada saluran inlet sebelum *thermostat*. Fungsi dari komponen ini yaitu mengukur suhu temperatur mesin.

4.3 Sistem Pelumasan

Sistem pelumasan adalah suatu sistem atau rangkaian pada kendaraan di mana pelumas ditampung, disedot, disaring, kemudian didistribusikan secara menyeluruh ke setiap bagian mesin. Media pelumas yang digunakan pada sistem ini adalah oli yang mampu masuk hingga ke celah mesin.

Oli yang melapisi celah-celah mesin dinamakan *oil film*. Lapisan ini menempel sangat kuat pada komponen mesin dan sulit dilepaskan. Hal ini membuat setiap kali komponen mesin yang mayoritas terbuat dari logam bergesekan, lapisan tersebut dapat menjadi penghalang terjadinya gesekan langsung.

Sistem ini dibuat dengan memperhitungkan beberapa fungsi. Sistem ini bekerja secara langsung sebagai pendingin komponen mesin dan membilas kotoran yang menempel pada komponen mesin sehingga mesin dapat bekerja lebih baik.

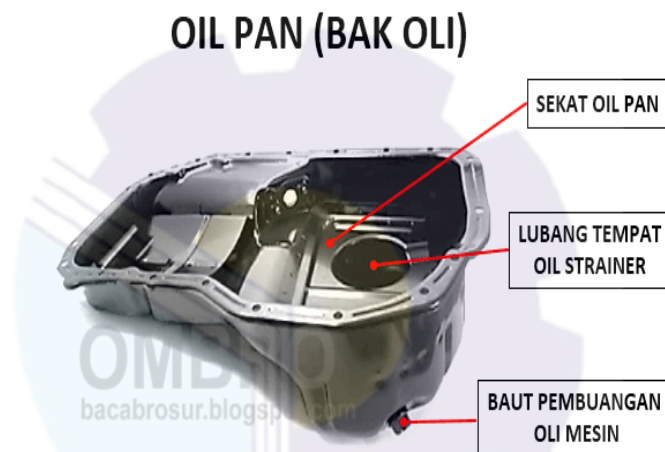
Pelumasan juga dilakukan untuk memberi sekat pada lubang antara silinder dan torak. Sekat ini berfungsi sebagai pencegah kebocoran tekanan dari ruang pembakaran. Selain itu, pelumasan juga berfungsi untuk melumasi seluruh permukaan komponen mesin agar tidak bergesekan secara langsung.

Hal tersebut dilakukan untuk meredam suara yang ditimbulkan dari komponen mesin yang bergerak. Serta agar tidak terjadi keausan pada komponen mesin, sehingga mesin menjadi lebih awet dan kendaraan Anda menjadi nyaman untuk dikendarai.

4.3.1 Komponen- Komponen Sistem Pelumasan

1. Bak Oli

Bak oli merupakan salah satu komponen pelumasan yang berfungsi untuk menampung oli. Komponen ini menyimpan cadangan oli yang nantinya akan digunakan untuk melumasi mesin.



Gambar 4.8 Bak Oli

Sumber : Bacabrosurblogspot.com

2. Pompa Oli

Komponen ini berfungsi untuk menghisap dan menyalurkan oli pada mesin. Kinerja komponen pompa oli bergantung pada putaran mesin dari *camshaft*, *crankshaft* atau *timing belt*. Pompa oli bekerja dengan menyalurkan oli yang bertekanan ke semua saluran mesin. Kemudian oli tersebut pada akhirnya dibuang melalui saluran perkaitan yang berada di ujung pompa. Proses ini bertujuan untuk melumasi seluruh bagian lain dari mesin yang terbuka. Adanya pompa oli membuat seluruh komponen mesin mendapat pelumas tanpa tekanan.



Gambar 4.9 Pompa Oli
Sumber : Uniparts.com

3. Filter Oli

Komponen lain yang digunakan dalam sistem pelumasan adalah filter oli. Komponen ini bertugas sebagai penyaring oli dari kotoran sehingga oli tidak cepat kotor. Apabila oli yang diproses dalam sistem ini terkontaminasi oleh kotoran, maka pelumasan tidak akan berfungsi secara maksimal.



Gambar 4.10 Filter Oli
Sumber : Uniparts.com

4. *Oil Feed*

Oil feed fungsinya sebagai jalur oli, jalur ini secara default sudah terbentuk saat pembuatan blok mesin bersama *water jacket*. Hal ini dikarenakan letak *oil feed* ini berada didalam blok selinder.

5. Oli *Pressure* Sensor

Sensor yang terletak pada saluran oli ini bertujuan untuk mendeteksi tekanan oli mesin yang keluar dari pompa. Sensor ini bisa menandakan dua hal yakni kesehatan pompa dan volume oli mesin.

6. *Oil Jet*

Oil jet berfungsi menyemburkan oli dari dalam saluran oli. Biasanya oli jet ditemui pada bagian bawah selinder mesin fungsinya untuk menyemburkan oli kebagian piston dan *connecting rod*.

7. *Pressure Valve*

Pressure valve atau katup tekanan merupakan sebuah komponen pelumasan yang bertugas untuk mengatur tekanan pelumas. Pengaturan ini dilakukan utamanya ketika mesin sedang bekerja dengan perputaran yang tinggi. Ketika mesin berputar tinggi, volume oli yang bergerak dari pompa oli mengalami pertambahan. Sedangkan saluran oli memiliki batas kemampuan. Oleh karena itu, pengaturan tekanan pelumas dibutuhkan agar tekanan oli tetap stabil.

8. *Switch oli*

Switch oli merupakan sensor tekanan oli yang berfungsi untuk mengetahui hasil kerja dari pompa oli. Komponen ini bertugas untuk memberitahukan kepada Anda terkait cukup atau tidaknya tekanan pompa oli untuk melumasi mesin.



Gambar 4.11 *Switch Oli*
Sumber : *Uniparts.com*

9. *Oil Gallery*

Oil gallery adalah saluran pelumasan yang berfungsi sebagai jalan oli atau pelumas pada mesin. Komponen ini berupa lubang pada blok mesin yang akan dilumasi. Lubang ini akan mengantarkan pelumas pada perangkat yang harus mendapat pelumasan.

10. PVC Valve

Komponen yang satu ini tidak kalah penting. Komponen *Positive Crankcase Ventilation valve* atau disingkat *PCV valve* merupakan bagian dari rangkaian saluran mesin. Komponen ini berupa saluran ventilasi udara yang terdapat pada ruang engkol mesin.

4.4 Tujuan Pemeliharaan

- a. Agar pendingin dan pelumasan pada mesin bekerja secara optimal.
- b. Berkurangnya panas dan gesekan pada mesin.
- c. Menjamin keselamatan pengguna.
- d. Umur mesin menjadi lebih panjang.

4.5 Pemeliharaan dan Perawatan Pada Sistem Pendingin

1. Periksa kondisi air pendingin. Jika kondisi air pendingin kurang maka tambahkan air pendingin hingga full pada tangki cadangan, dan pastikan air radiator air yang ada di tangki cadangan dan di radiator tidak tercampur oli, karat atau kotoran.



Gambar 4.12 Penambahan Air Radiator

2. Pastikan air pada radiator terisi penuh, baik di radiator maupun di tangki cadangan.



Gambar 4.13 Tangki Cadangan

3. Pengecekan tutup radiator apabila *seal* atau karet pada tutup sudah longgar maka di sarankan untuk mengganti *seal* tersebut yang bertujuan supaya air radiator tadi tidak mengalir keluar.



Gambar 4.14 Tutup Radiator

4. Pengecekan pada saluran pendingin apakah ada kebocoran.



Gambar 4.15 Pengecekan Saluran Radiator

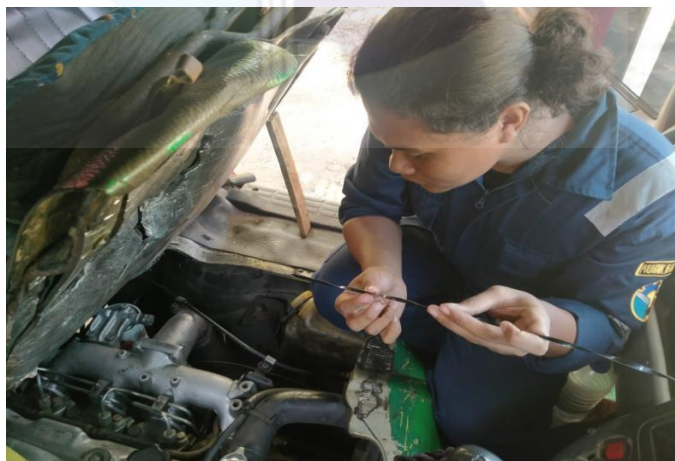
5. Pada armada bus Mitsubishi 110Ps FE 71 terdapat indikator suhu apa bila suhu pada mesin terlalu panas (*over heat*) panas berlebihan. Maka akan terlihat pada indikator suhunya yang ada di dasbor.



Gambar 4.16 Indikator Suhu

4.6 Pemeliharaan Dan Perawatan Sistem Pelumasan

1. Pelumasan pada mesin sangat di perlukan terutama pada armada bus Mitsubishi 110Ps FE 71 karena sistem pelumasan sangat di butuhkan pada kendaraan yang selalu bergerak atau baraktifitas.
2. Pengecekan oli secara berkala pada mesin supaya tidak terjadi hal yang tidak diinginkan.



Gambar 4.17 Pengecekan Oli

- Oli akan di tambah atau diganti setiap 10.000 km, maka oli akan di tambah atau diganti. Untuk pengecekan kali ini oli masih cukup dan tidak di tambah.



Gambar 4.18 Pengecekan Kadar Oli Yang Tersisa

- Pada armada bus mitsubishi 110ps FE 71 menggunakan oli SAE 40.



Gambar 4.19 Oli SAE 40

- Lakukanlah perawatan rutin dan secara berkala agar efisiensi pada armada bus Mitsubishi 110Ps FE 71 tetap baik dan memberikan keuntungan yang bagus.

BAB 5

KESIMPULAN DAN SARAN

5.1 Kesimpulan

Laporan kerja praktek (KP) dari uraian yang telah di jelaskan pada bab-bab sebelumnya dapat ditarik kesimpulan sebagai berikut:

1. Selama melaksanakan Kerja Praktek (KP) di *workshop* milik perusahaan bus PT. SKR Jaya Transport Padang Pariaman. Banyak Pengalaman dan ilmu yang bisa diambil dalam Kerja Praktek (KP). Dan dapat menyelesaikan laporan dengan judul **“Pemeliharaan Dan Perawatan Sistem Pendingin Dan Sistem Pelumasan Pada Armada Bus Mitsubishi 110Ps FE71 Di *Workshop* PT. SKR Jaya Transport”**.
2. Perawatan dan pemeliharaan sistem pendingin dan sistem pelumasan sangat diperlukan terutama pada mesin yang beroperasi secara terus menerus.
3. Melakukan perawatan dan pemeliharaan berkala juga membuat mesin lebih bekerja efisien apa lagi pada armada bus yang ada di PT. SKR Jaya Transport.

5.2 Saran

Sebelum melaksanakan Kerja Praktek (KP) di *workshop* milik perusahaan bus PT. SKR Jaya Transport Padang-Pariaman. Banyak mengalami kendala dalam Kerja Praktek (KP) yang mana ada kekurangan dengan pembelajaran di kampus Politeknik Negeri Bengkalis di dalam kerja praktek. Untuk kedepannya yang akan melaksanakan kerja praktek di sebuah *workshop* harus mendalami pembelajaran khususnya mata kuliah perawatan mekanik, motor bakar diesel dan motor bakar bensin dan juga mata kuliah sistem pendingin dan kalor yang berkaitan dengan sistem pendingin pada sebuah mesin atau pun kendaraan, serta diberi pemahaman akan bagaimana cara atau metode dalam penulisan laporan kepada mahasiswa sebelum berangkat atau ada pelajaran khusus akan penulisan laporan.

DAFTAR PUSTAKA

Politeknik Negeri Bengkalis,2021. *Panduan_KP_Bengkalis*

Faqih,Nurfandi,2017.*Analisis Sistem Pendingin Pada Mesin Diesel Mitsubishi L300*,Teknik Mesin, Politeknik Harapan Bersama Tegal,Tegal.

Daryanti,2004. *Pemeliharaan Sistem Pendingin Dan Pelumasan Mobil*.Yrama Widya.Bandung.

