

BAB I

GAMBARAN UMUM PT. IMBANG TATA ALAM

1.1 Sejarah singkat PT. IMBANG TATA ALAM

Konsensi Migas Blok Selat Malaka (*Malacca Strait*) pada mulanya (tahun 1971) dimiliki oleh sebuah perusahaan minyak asing *Pan Ocean Corporation*, namun pada tahun yang sama (2 Juli 1971) kepemilikannya berpindah tangan ke *Atlantic Rich Field Company* (Arco) sebelum kemudian *Hudbay Oil* (Malacca Strait) Ltd. (sebuah perusahaan minyak dari Canada) mengambil alih konsensi ini pada 1 Maret 1978.

Pengoprasian Blok Selat Malaka oleh *hudbay oil* (MS) Ltd. Berlanjut ke bantuan teknis dari *British Petroleum* (BP) sampai kemudian pada 13 Mei 1991 operator Blok Selat Malaka berpindah tangan ke perusahaan minyak asing dari Inggris bernama *Lasmo Oil* (*Malacca Strait*) Ltd.

Pada pertengahan tahun 1995, *Far Eastern Hydrocarbons Ltd*, Berkedudukan di Hongkong, yang dimiliki oleh kelompok usaha Bakre, menguasai *Resources Holding Incorporations*, perusahaan induk *Kondur Petroleum S.A* dan pada tahun yang sama, pada saat *Lasmo Oil* menjual saham mereka di blok Selat Malaka, *Kondur Petroleum S.A* menggunakan kesempatan ini mengambil alih semua saham *Lasmo Oil*. Proses Akuisis dan pergantian operator dari *Lasmo Oil* ke *Kondur Petroleum S.A* ditandatangani pada tanggal 12 Oktober 1995. Selanjutnya, tahun 2003 PT. Energi Mega Persada (EMP) mengambil alih kepemilikan *Resources Holding Incorporation* atas *Kondur Petroleum S.A* juga disebut *EMP Malacca Strait S.A*.

Berdasarkan badan hukum kata S.A pada *EMP Malacca Strait S.A* adalah singkatan dari *Societ Anonyme* yang dalam hukum Perancis berarti suatu kemitraan yang dijalankan dengan salah satu anggotanya. S.A juga berarti suatu asosiasi

dimana tanggung jawab dari semua mitra adalah terbatas. Istilah S.A juga digunakan di Inggris untuk *Chartered Company* yang berarti suatu perusahaan.

Dengan saham gabungan yang mana pemegang sahamnya dengan izin undang-undang khusus dari parlemen, terbatas dari suatu kewajiban atas hutang-hutang perusahaan yang melebihi nilai sahamnya atau tanggung jawabnya atas hutang-hutang perusahaan adalah sebatas jumlah sahamnya di perusahaan tersebut. Berdasarkan penjelasan di atas kata S.A dapat di sejajarkan dengan PT (Perseroan Terbatas) di Indonesia. Adapun *History of Operatorship* perusahaan sebagai berikut:

1. Kondur Petroleum S.A. 05 August 1970
2. Pan Ocean Oil Corporation 21 March 1971
3. Atlantic Richfield Indonesia 02 July 1971
4. Hudbay Oil (Malacca Strait) Ltd. 01 March 1978
5. LASMO Oil (Malacca Strait) Ltd. 13 May 1991
6. Kondur Petroleum S.A. 12 October 1995
7. EMP Malacca Straits S.A 16 February 2003
8. PT Imbang Tata Alam 10 September 2021

Sebagai perusahaan induk dari sejumlah unit bisnis di *industry* hulu minyak dan gas bumi, PT Imbang Tata Alam menrapkan keahlian menyeluruh dalam manajemen cadangan migas dan menggunakan teknik pengeboran dan teknologi produksi yang inovatif, modern, aman, serta ramah lingkungan dalam mengeksplorasi dan memproduksi minyak dan gas bumi di wilayah kerja seluas 28.000 kilometer persegi.

PT Imbang Tata Alam telah mengembangkan diri menjadi pemasok gas bagi sejumlah industri besar di wilayah jawa timur, Sumatra, dan Kalimantan. Sebagai satu diantara perusahaan eksplorasi dan produksi minyak dan gas bumi terkemuka di Indonesia, Energi Mega Persada dan seluruh unit bisnisnya, memiliki kendali langsung maupun tidak langsung terhadap unit bisnis-unit bisnisnya, yang terdiri atas:

1. *Oprator Highlights Oprator*

- a. Malacca Strait PSC (60.48%)
- b. Bentu PSC (100%)
- c. Korinci Baru PSC (100 %)
- d. Gelam TAC (100 % *with* Pertamina)
- e. Sangatta II CMB PSC (42 %)
- f. Tabulako CMB PSC (70 %)

2. *Non-Oprator*

- a. Gebang JOBS PSC (50 %)
- b. Kagean PSC (50 %)
- c. *Offshore North West Java* (ONWJ) PSC (18,73 %)

Berikut ini adalah gambaran unit-unit bisnis dari Perusahaan PT Imbang Tata Alam di Indonesia.



Gambar 1.1 Area perusahaan PT ITA di Indonesia
(Sumber : PT. EMP Malacca Strait)

PT Imbang Tata Alam merupakan operator dari Malacca Straits Block (PT Imbang Tata Alam), EMP memiliki 60,49% *participating interest* di blok tersebut. Produksi yang dihasilkan adalah minyak bumi sebesar 10.000 BOPD (*Barrel Oil per Day*) pada tahun 2005. tetapi sekarang produksinya sekitar 3500 BOPD.

Saat ini PT Imbang Tata Alam memiliki lima lapangan yang telah menghasilkan minyak dengan kapasitas produksi masing-masing lapangan sebagai berikut:

1. Lapangan Lalang (*offshore*)
2. Lapangan Mengkapan (*offshore*)
3. Lapangan Melibur (*onshore*)
4. Lapangan Kurau (*onshore*)
5. Lapangan Selatan (*offshore* dan *onshore*)

1.2 Visi dan Misi PT Imbang Tata Alam

1.2.1 Visi Perusahaan

” PT Imbang Tata Alam intends to be distinguished-remarkable, reliable, efficient, highly profitable, and an independent company with particular focus in oil and gas exploration and production.”

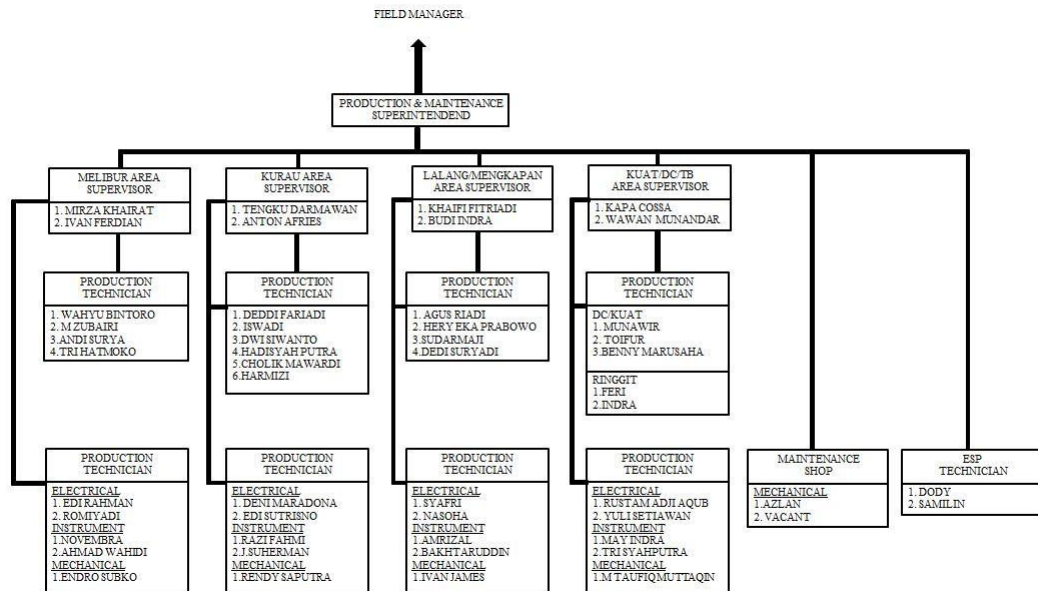
(PT Imbang Tata Alam menuju suatu perusahaan yang berbeda-luar biasa, dapat diandalkan, efisien, berprofit tinggi, dan independen dengan fokus pada eksplorasi dan produksi minyak dan gas).

1.2.2 Misi Perusahaan

“ PT Imbang Tata Alam as associate of the host countries will perform all the required activities in exploration, production, and development in oil and gas assets in a safe, efficient, and reliable manner, and will optimize the assets values and maximize profitability in the best interest of all stakeholders.”

(PT Imbang Tata Alam sebagai rekan dari Negara-negara tuan rumah akan melakukan semua aktivitas yang diperlukan dalam eksplorasi, produksi, dan pengembangan aset-aset minyak dan gas dalam suatu cara yang aman, efisien, dan handal, dan akan mengoptimalkan nilai dari aset-aset tersebut serta memaksimalkan profit demi keuntungan seluruh pemegang saham).

1.2.3 Struktur Organisasi PT. IMBANG TATA ALAM



Gambar 1.2 Struktur organisasi perusahaan
(Sumber : PT. IMBANG TATA ALAM)

1.3 Tinjauan Umum Lapangan

PT Imbang Tata Alam memiliki wilayah kerja di Kepulauan Riau, yaitu Pulau Padang dan Tebing Tinggi. Daerah tersebut termasuk ke dalam Provinsi Riau dan terletak di Selat Malaka. PT Imbang Tata Alam mempunyai lapangan antara lain Lapangan Lalang, Lapangan Mengkapan (*offshore*), Lapangan Melibur (*onshore*), Lapangan Kurau (*onshore*), dan Lapangan Selatan (*offshore* dan *onshore*).

Lapangan yang memproduksi minyak terutama adalah Lalang dan Mengkapan (lepas pantai) kurau dan melibur (darat), dan selatan. Produksi minyak di blok ini terdiri dari 137 sumur produksi yang terbesar di berbagai lapangan.

1.3.1 Lapangan Lalang

Lapangan Lalang ditemukan pertama kali pada bulan Agustus 1980. terletak di perairan (*offshore*) Selat Lalang antara Pulau Padang dan daerah daratan Sumatera yang merupakan lapangan lepas pantai pertama yang dikembangkan oleh Hudbay Oil. Ada lima anjungan (*platform*) di Lapangan Lalang, yaitu:

1. LA (*Lalang Well Platform Alpha*)
2. LB (*Lalang Well Platform Bravo*)
3. LC (*Lalang Well Platform Charlie*)
4. LP (*Lalang Platform*), berisi peralatan-peralatan *process plant* seperti separator, kompresor, turbin, *water treatment unit*, serta *control room*.
5. LQ (*Living Quarters*), dahulunya dijadikan tempat penginapan bagi para pekerja, namun sekarang sudah tidak digunakan lagi.

1.3.2 Lapangan Mengkapan

Lapangan lepas pantai Mengkapan ditemukan pada tahun 1981 dan mulai beroperasi pada 1986. Produksi minyak dari 2 anjungan satelit Mengkapan dialirkan melalui fasilitas pemroses Lalang. Dengan demikian, lapangan Mengkapan dapat dianggap sebagai bagian integral dari kegiatan operasi lapangan Lalang.

Rancangan bangunan dan peralatan kedua anjungan satelit kepala sumur di lapangan Mengkapan adalah serupa dengan instalasi satelit Lalang. Demikian juga kedalaman sumur dan teknik produksi yang digunakan. Penurunan produksi di kedua lapangan ini secara alami disertai dengan kenaikan jumlah air terproduksi. Untuk mengatasi hal tersebut, dipasang unit pemisahan air "*hydrocyclone*". Pembuangan limbah air ini terlihat pada kaki-kaki anjungan berupa uap air. Penggunaan "*hydrocyclone*" mengurangi beban penanganan air pada unit pemroses Lalang dan meningkatkan kapasitas pipa Mengkapan.

Lapangan lepas pantai Lalang dan Mengkapan diproduksi dari sumur-suur berkedalaman antara 4000-5000 kaki dengan menggunakan pompa listrik yang ditanam didalam sumur. Sumur-sumur dibor secara berarah dengan kemiringan

mencapai 40 derajat untuk menjangkau seluruh bagian dari cekungan. Reparasi sumur dikerjakan dengan tongkang reparasi *rig* yang ditambat di anjung manakala reparasi diperlukan. Hasi dari produksi yang diperoleh dialirkan ke *Lalang Process Plant* melalui pipa bawah laut (*subsea pipeline*). Ada dua anjungan (*platform*) di Lapangan Mengkapan, yaitu:

1. MD (*Mengkapan Well Platform Delta*)
2. ME (*Mengkapan Well Platform Echo*)

1.3.3 Lapangan Melibur

Lapangan melibur terletak di daratan Pulau Padang bagian timur. Lapangan ini mulai berproduksi pada 1986 dan merupakan akumulasi minyak dari 2 sumber yang terpisah. Minyak yang diproduksi diolah di unit pemroses Melibur, dengan memisahkan kandungan air dan gas dari produksi minyak yang dihasilkan. Air terproduksi diolah hingga memenuhi baku mutu dan dibuang ke laut. Gas yang dihasilkan dikeringkan dan digunakan sebagai pembangkit listrik setempat. Minyak mentah yang dihasilkan dipompa dan dialiri melalui pipa yang melintasi Pulau Padang, dan ditimbun di tangki penampungan OSB Ladinda.

Minyak diproduksi dengan menggunakan pompa listrik atau pompa ulir yang ditanam di dalam sumur dengan kedalaman 1000 kaki. Sumur tunggal BZ digabungkan dengan lapangan Melibur dan mulai beroperasi pada tahun 1990.

Ada tiga daerah pengeboran minyak di Melibur, yaitu

- 1) *Melibur North-West*
- 2) *Main Melibur*
- 3) *Melibur South East*

1.3.4 Lapangan Kurau

Lapangan minyak Kurau ditemukan pada 1986 dan fasilitas saat ini mulai dioperasikan pada tahun 1990. Kurau terdiri dari 2 buah akumulasi minyak dan diproduksi melalui 3 rangkaian cluster (pengumpul) dimana sumur- sumur dapat diuji dan aliran fluida dari sumur didinginkan sebelum diteransfer ke fasilitas proses utama Kurau.

Di Kurau minyak mentah dipisahkan dalam 3 tahap dari kandungan air dan gasnya. Semua sumur di Kurau dipompa dengan pompa listrik dari kedalaman 5000 kaki dengan pengembangan utama pemboran berarah yang dipusakan dari *clusters*. Lapangan Kurau terletak di Pulau Padang, mulai dikembangkan pada sumur MSAC pada bulan April 1986.

Di *Kurau Process Plant* dilakukan proses pemisahan fluida. Air sebagai fraksi terbesar dikeluarkan lewat bawah kolom, kemudian dialirkan ke *closed drain* dan diproses lebih lanjut di peralatan *water treatment (coalescer dan floatation unit)* untuk dihilangkan minyak sebelum dibuang ke laut. Minyak yang keluar di separator dialirkan ke *Lalang Process Plant* untuk diproses lagi bersama fluida dari sumur-sumur Lalang sebelum dialirkan ke tanker penyimpanan Ladinda. Sedangkan gas dikeluarkan lewat atas kolom separator, lalu dialirkan ke *booster compresor* untuk dinaikan tekanannya sebelum dikirim ke Lalang dan Melibur sebagai bahan bakar turbin pengganti diesel/solar (*sistem dual fuel*).

Kurau telah dipilih menjadi pusat penyangga oprasi dan dilengkapi dengan sarana akomodasi, perkantoran, perbengkelan, serta sarana Pergudangan. Keberadaan pusat lindungan lingkungan dan pengendalian kerugian (ELC) di Kurau juga menjadi bagian penting dari kegiatan oprasi EMP dalam memonitor kegiatan-kegiatan oprasi sehingga memenuhi standar internasional bidang lindungan lingkungan, kesehatan dan keselamatan.

1.3.5 Lapangan Selatan

Proyek selatan memberikan peluang untuk memproduksi beberapa lapangan minyak skala kecil baik yang ada di daratan maupun yang ada di lepas pantai Pulau Padang dan Pulau Tebing Tinggi. Minyak mentah dikumpulkan dari lapangan lepas pantai MSN serta MSAI, MSBA, MSBT dan MSBQ yang terletak di daratan Pulau Tebing Tinggi dan Pulau Padang, dan disalurkan melalui pipa ke Kurau untuk diproses.

Di pulau Tebing Tinggi disediakan sebuah geladak yang dilengkapi dengan fasilitas pengetesan sumur dan pusat pembangkit tenaga listrik. Dari geladak ini generator yang digerakkan oleh mesin diesel menyediakan sumber tenaga untuk sumur-sumur dan sarana serta prasarana yang ada di daerah ini. Pengembangan sumur-sumur lapangan selatan di Pulau Padang seluruhnya menggunakan generator tersendiri yang dipasang di daerah terpencil.

1.3.6 Terminal Unit Oil Storage Tanker (Ladinda).

Terminal unit oil storage tanker (Ladinda) merupakan fasilitas unit pengumpul terakhir yang berada di tengah lautan, semua unit proses yang ada di EMP Malacca strait S.A disalurkan melewati pipa bawah laut melintasi pulau Padang adapun yang ditimbun di terminal adalah minyak mentah yang sudah di proses dengan kandungan air sebesar 99% , minyak ini siap dijual ke luar negeri maupun dalam negeri.

1.4 Ruang lingkup PT. Imbang Tata Alam

Berikut adalah gambaran peta kawasan dan semua unit yang ada dari perusahaan PT Imbang Tata Alam. lapangan produksi antara lain Lapangan Lalang, Lapangan Mengkapan (*offshore*), Lapangan Melibur (*onshore*), Lapangan Kurau (*onshore*), dan Lapangan Selatan (*offshore* dan *onshore*).

1. Peta Area Wilayah Kawasan PT Imbang Tata Alam



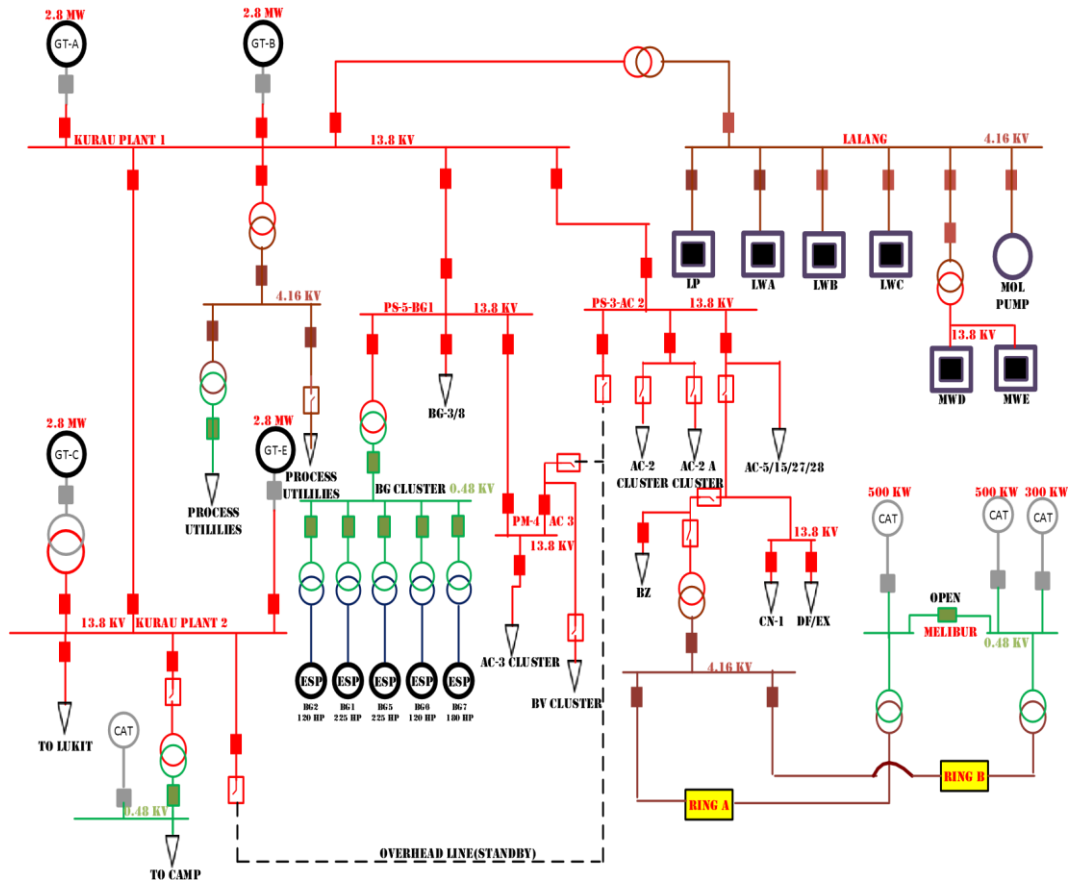
Gambar 1.3 Peta PT Imbang Tata Alam PSC
(Sumber : PT. EMP Malacca Strait)

2. Peta Area Gambaran Fasilitas Produksi PT Imbang Tata Alam



Gambar 1. 4 Peta area lapangan produksi PT Imbang Tata Alam
(Sumber : PT. EMP Malacca Strait)

3. Single Line Diagram Sistem Kelistrikan PT Imbang Tata Alam



Gambar 1.5 Single Line Diagram Sistem Kelistrikan PT Imbang Tata Alam